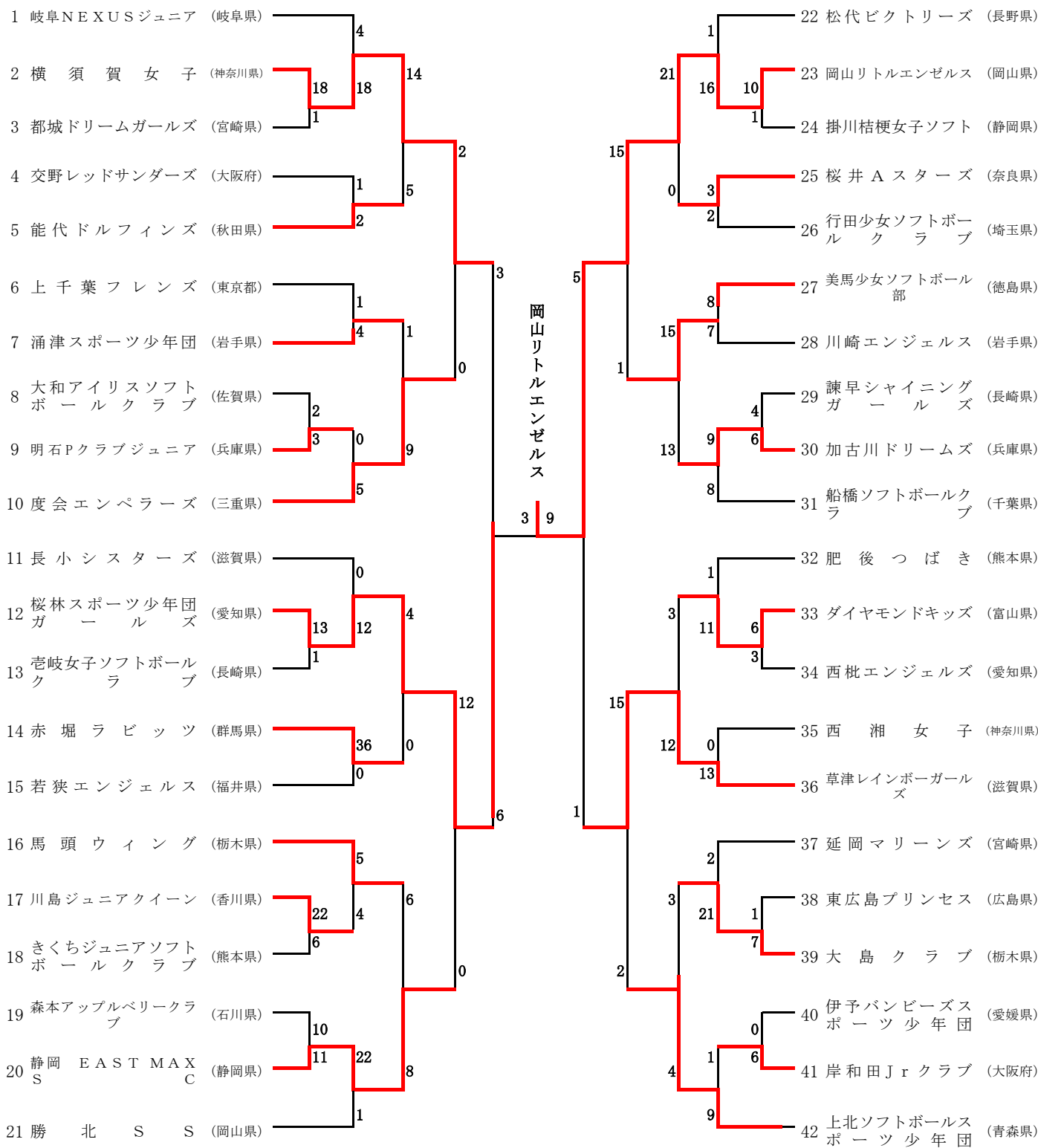


第9回春季全日本小学生女子ソフトボール大会

期日 平成28年3月26日(土)～28日(月)
 開催地 熊本県菊池市
 球場 菊池公園多目的グラウンド
 球場 菊池市宮七城総合グラウンド



第9回春季全国小学生女子ソフトボール大会

《記録4号》

第1日	2016年03月26日	1回戦			試合時間：01時間20分										試合番号	1	
チーム名		1	2	3	4	5	6	7	8	9	10	11	12	13	14	合計	備考
横須賀女子		3	4	2	2	2	5	0								18	
都城ドリームガールズ		0	0	0	0	0	0	1								1	

先攻 (投手) ○山崎 紗良
(捕手) 保坂 結唯

後攻 (投手) ●内田かなた
(捕手) 二川 華

先攻 (本塁打) 保坂 結唯, 大野 花苗
(三塁打) 山崎 紗良
(二塁打) 川西なつき

後攻 (本塁打)
(三塁打) 二川 華
(二塁打) 二川 華

第1日	2016年03月26日	1回戦			試合時間：01時間30分										試合番号	2	
チーム名		1	2	3	4	5	6	7	8	9	10	11	12	13	14	合計	備考
大和アイリスソフトボールクラブ		0	0	1	0	0	1									2	時間切れ
明石Pクラブジュニア		1	0	1	0	1	x								3		

先攻 (投手) ●河野みはる
(捕手) 小松 優月, 大串 彩月

後攻 (投手) ○木村 有那
(捕手) 上田こころ

先攻 (本塁打)
(三塁打) 河野みはる
(二塁打) 河野みはる

後攻 (本塁打)
(三塁打)
(二塁打)

第1日	2016年03月26日	1回戦			試合時間：01時間39分										試合番号	3	
チーム名		1	2	3	4	5	6	7	8	9	10	11	12	13	14	合計	備考
桜林スポーツ少年団ガールズ		1	1	5	0	1	5									13	時間切れ
壱岐女子ソフトボールクラブ		0	0	0	0	0	1								1		

先攻 (投手) ○妹尾 美郷
(捕手) 岩月 優衣

後攻 (投手) ●竹下 真愛
(捕手) 井本 七美

先攻 (本塁打) 岩月 優衣, 都築 実利
(三塁打) 岩月 優衣, 黒田陽菜乃, 稲垣 綾音, 伊藤 瑞希
(二塁打)

後攻 (本塁打)
(三塁打)
(二塁打) 竹下 真愛

第1日	2016年03月26日	1回戦			試合時間：01時間49分										試合番号	4	
チーム名		1	2	3	4	5	6	7	8	9	10	11	12	13	14	合計	備考
川島ジュニアクイーン		2	0	5	3	5	7									22	時間切れ
菊池ジュニアソフトボールクラブ		1	2	0	3	0	0								6		

先攻 (投手) ○野崎このは, 中條 朱香
(捕手) 中條 花香

後攻 (投手) ●礮上 美花
(捕手) 米村 美柚

先攻 (本塁打) 村尾 珠優
(三塁打) 村尾 珠優②, 滝川 湖白
(二塁打)

後攻 (本塁打)
(三塁打)
(二塁打)

第9回春季全国小学生女子ソフトボール大会

《記録4号》

第1日	2016年03月26日	1回戦			試合時間：01時間55分										試合番号	5	
チーム名		1	2	3	4	5	6	7	8	9	10	11	12	13	14	合計	備考
森本アップルベリーグラブ		4	0	0	0	3	1	2								10	7回からタイブレーカー
静岡 EAST MAX SC		0	0	0	3	2	3	3x								11	

先攻 (投手) ●別所 唯衣
(捕手) 篠原 瑞希

後攻 (投手) ○井上 雅花
(捕手) 石原 瑠奈

先攻 (本塁打) 三谷 世美
(三塁打) 別所 唯衣②
(二塁打) 篠原 瑞希

後攻 (本塁打)
(三塁打) 石原 瑠奈②, 西原 千央
(二塁打) 石原 瑠奈

第1日	2016年03月26日	1回戦			試合時間：01時間36分										試合番号	6	
チーム名		1	2	3	4	5	6	7	8	9	10	11	12	13	14	合計	備考
岡山リトルエンジェルス		2	0	1	0	1	4	2								10	
掛川桔梗女子ソフト		0	0	0	0	0	0	1								1	

先攻 (投手) ○今田 珠里
(捕手) 次田 せな

後攻 (投手) ●堀川 桜央, 松浦 英里
(捕手) 宮毛 莉未

先攻 (本塁打)
(三塁打) 大庭 美月②
(二塁打)

後攻 (本塁打)
(三塁打)
(二塁打)

第1日	2016年03月26日	1回戦			試合時間：01時間32分										試合番号	7	
チーム名		1	2	3	4	5	6	7	8	9	10	11	12	13	14	合計	備考
諫早シャイニングガールズ		0	0	0	0	4	0									4	時間切れ
加古川ドリームズ		2	0	0	3	0	1									6	

先攻 (投手) ●山本 佳弥
(捕手) 松尾 愛里

後攻 (投手) ○井上 夏光
(捕手) 奥田 奈央

先攻 (本塁打)
(三塁打)
(二塁打) 松尾 愛里

後攻 (本塁打)
(三塁打) 柴田日菜乃 ②
(二塁打)

第1日	2016年03月26日	1回戦			試合時間：01時間33分										試合番号	8	
チーム名		1	2	3	4	5	6	7	8	9	10	11	12	13	14	合計	備考
ダイヤモンドキッズ		1	0	0	0	5	0									6	時間切れ
西柢エンジェルス		1	0	2	0	0	0									3	

先攻 (投手) ○高桑 衣紗
(捕手) 小西 陽菜

後攻 (投手) ●家田 愛理
(捕手) 高井 美波

先攻 (本塁打)
(三塁打) 島田 愛未
(二塁打) 原野 柚希

後攻 (本塁打)
(三塁打)
(二塁打)

第1日	2016年03月26日	1回戦			試合時間：01時間32分										試合番号	9	
チーム名		1	2	3	4	5	6	7	8	9	10	11	12	13	14	合計	備考
大島クラブ		0	0	1	5	1										7	時間切れ
東広島プリンス		1	0	0	0	0									1		

先攻 (投手) ○日下部 月
(捕手) 相馬こころ

後攻 (投手) ●大道 乙桃
(捕手) 麦谷 美波

先攻 (本塁打)
(三塁打)
(二塁打) 相馬こころ

後攻 (本塁打)
(三塁打)
(二塁打) 麦谷 美波

第1日	2016年03月26日	1回戦			試合時間：01時間39分										試合番号	10	
チーム名		1	2	3	4	5	6	7	8	9	10	11	12	13	14	合計	備考
伊予バンビーズスポーツ少年団		0	0	0	0	0	0									0	時間切れ
岸和田Jrクラブ		0	0	0	1	0	5								6		

先攻 (投手) ●田野 和彩
(捕手) 神尾明日香

後攻 (投手)
(捕手)

先攻 (本塁打)
(三塁打)
(二塁打)

後攻 (本塁打)
(三塁打)
(二塁打)

第1日	2016年03月26日	2回戦			試合時間：01時間38分										試合番号	11	
チーム名		1	2	3	4	5	6	7	8	9	10	11	12	13	14	合計	備考
岐阜NEXUSジュニア		1	0	0	0	0	2	1								4	
横須賀女子		1	4	5	0	8	0	x							18		

先攻 (投手) ●田島 葉々
(捕手) 岩田奈津希

後攻 (投手) ○山崎 紗良
(捕手) 保坂 結唯

先攻 (本塁打)
(三塁打) 児島 梨心
(二塁打) 岩田愛理菜

後攻 (本塁打) 保坂 結唯, 大野 花苗
(三塁打) 大野 花苗, 稲村 葵衣, 東海林緋織
(二塁打) 稲村 葵衣, 川西なつき

第1日	2016年03月26日	2回戦			試合時間：01時間37分										試合番号	12	
チーム名		1	2	3	4	5	6	7	8	9	10	11	12	13	14	合計	備考
能代ドルフィンズ		0	0	0	2	0	0	0								2	
交野レッドサンダーズ		0	0	0	0	1	0	0							1		

先攻 (投手) ○段中 碧月
(捕手) 清水 琉奈

後攻 (投手) ●表 さつき
(捕手) 西原 那央

先攻 (本塁打) 田代 日向
(三塁打) 渡部 心暖
(二塁打)

後攻 (本塁打)
(三塁打) 堀田 晴香, 佐藤 海花
(二塁打)

第9回春季全国小学生女子ソフトボール大会

《記録4号》

第1日	2016年03月26日	2回戦			試合時間：01時間35分										試合番号	13	
チーム名		1	2	3	4	5	6	7	8	9	10	11	12	13	14	合計	備考
上千葉フレンズ		1	0	0	0	0	0									1	時間切れ
涌津スポーツ少年団		1	1	1	0	1	x									4	

先攻 (投手) ●矢澤 那菜
(捕手) 川崎 晴香

後攻 (投手) ○千葉 由依
(捕手) 岩渕 陽菜

先攻 (本塁打)
(三塁打)
(二塁打)

後攻 (本塁打)
(三塁打) 千葉 美春
(二塁打) 千葉 由依

第1日	2016年03月26日	2回戦			試合時間：01時間20分										試合番号	14	
チーム名		1	2	3	4	5	6	7	8	9	10	11	12	13	14	合計	備考
明石Pクラブジュニア		0	0	0	0	0	0	0								0	
度会エンペラーズ		3	0	0	0	0	2	x								5	

先攻 (投手) ●木村 有那
(捕手) 上田こころ

後攻 (投手) ○北村美乃莉
(捕手) 中村 羽那

先攻 (本塁打)
(三塁打)
(二塁打)

後攻 (本塁打) 片村 颯花
(三塁打)
(二塁打)

第1日	2016年03月26日	2回戦			試合時間：01時間27分										試合番号	15	
チーム名		1	2	3	4	5	6	7	8	9	10	11	12	13	14	合計	備考
長小シスターズ		0	0	0	0	0	0	0								0	
桜林スポーツ少年団ガールズ		0	1	3	0	4	4	x								12	

先攻 (投手) ●近藤美利亜
(捕手) 杉江 優湖

後攻 (投手) ○妹尾 美郷
(捕手) 岩月 優衣

先攻 (本塁打)
(三塁打)
(二塁打)

後攻 (本塁打) 稲垣 綾音
(三塁打) 岩月 優衣, 稲垣 綾音, 村瀬 由
(二塁打)

第1日	2016年03月26日	2回戦			試合時間：01時間42分										試合番号	16	
チーム名		1	2	3	4	5	6	7	8	9	10	11	12	13	14	合計	備考
若狭エンジェルズ		0	0	0	0											0	時間切れ
赤堀ラビッツ		3	17	5	11											36	

先攻 (投手) ●辻本 莉央, 山下 結楽, 辻本 莉央
(捕手) 西野千咲都

後攻 (投手) ○市村 華絵
(捕手) 金子 優依

先攻 (本塁打)
(三塁打)
(二塁打)

後攻 (本塁打)
(三塁打) 金子 優依, 吉田 美優
(二塁打) 金子 優依

第9回春季全国小学生女子ソフトボール大会

《記録4号》

第1日	2016年03月26日	2回戦		試合時間： 01時間37分											試合番号	17	
チーム名		1	2	3	4	5	6	7	8	9	10	11	12	13	14	合計	備考
川島ジュニアクイーン		0	0	3	1	0	0	0								4	
馬頭ウイング		2	2	0	1	0	0	x								5	

先攻 (投手) ●野崎このは, 中條 朱香
(捕手) 中條 花香

後攻 (投手) ○大金 千夏, 露久保杏奈
(捕手) 高山 結衣

先攻 (本塁打)
(三塁打) 野崎このは, 中條 花香
(二塁打)

後攻 (本塁打)
(三塁打)
(二塁打) 露久保杏奈

第1日	2016年03月26日	2回戦		試合時間： 01時間32分											試合番号	18	
チーム名		1	2	3	4	5	6	7	8	9	10	11	12	13	14	合計	備考
勝北SS		1	0	0	0	0	0									1	時間切れ
静岡 EAST MAX SC		4	1	5	0	12	x									22	

先攻 (投手) ●小林 萌依
(捕手) 定兼久奈乃

後攻 (投手) ○井上 雅花
(捕手) 石原 瑠奈

先攻 (本塁打)
(三塁打)
(二塁打)

後攻 (本塁打) 木下 奈津, 井村かりん②
(三塁打) 井村かりん, 石原 瑠奈, 鈴木 莓花
(二塁打) 西原 千央

第1日	2016年03月26日	2回戦		試合時間： 00時間00分											試合番号	19	
チーム名		1	2	3	4	5	6	7	8	9	10	11	12	13	14	合計	備考
岡山リトルエンジェルス		0	1	15	0											16	時間切れ
松代ビクトリーズ		0	0	1	0											1	

先攻 (投手) 大庭 美月, ○水田 智子
(捕手) 次田 せな

後攻 (投手) ●高井 美奈
(捕手) 浅井明香里

先攻 (本塁打)
(三塁打)
(二塁打)

後攻 (本塁打)
(三塁打) 高井 美奈
(二塁打)

第1日	2016年03月26日	2回戦		試合時間： 00時間00分											試合番号	20	
チーム名		1	2	3	4	5	6	7	8	9	10	11	12	13	14	合計	備考
行田女子ソフトボールクラブ		0	0	0	1	1	0	0								2	
桜井Aスターズ		1	0	0	0	0	2	x								3	

先攻 (投手) ●鈴木 葉名
(捕手) 露原 沙絵

後攻 (投手) ○南 きなり
(捕手) 松岡 咲都

先攻 (本塁打) 森田 愛里彩
(三塁打)
(二塁打) 江川 陽菜

後攻 (本塁打) 古井 彩貴
(三塁打)
(二塁打) 南 きなり

第9回春季全国小学生女子ソフトボール大会

《記録4号》

第1日	2016年03月26日	2回戦			試合時間：01時間53分										試合番号	21	
チーム名		1	2	3	4	5	6	7	8	9	10	11	12	13	14	合計	備考
川崎エンジェルス		1	0	0	4	2	0	0	0							7	
美馬少女ソフトボール部		0	1	1	2	0	1	2	1							8	

先攻 (投手) ●澤田 碧
(捕手) 菅原 杏珠

後攻 (投手) ○前坂 七海, 前坂 未夢, 藤澤 堇
(捕手) 藤澤 堇, 大宗 凛, 藤澤 堇

先攻 (本塁打)
(三塁打) 小野寺 藍, 澤田 碧②, 金野 夏凛, 小野寺史華
(二塁打) 小野寺 藍

後攻 (本塁打) 前坂 七海
(三塁打) 藤澤 堇②, 池田 彩華
(二塁打) 柴田 咲良, 井上 真琴, 宇山なつみ

第1日	2016年03月26日	2回戦			試合時間：01時間50分										試合番号	22	
チーム名		1	2	3	4	5	6	7	8	9	10	11	12	13	14	合計	備考
船橋ソフトボールクラブ		1	2	0	3	0	2									8	時間切れ
加古川ドリームズ		4	0	0	2	1	2x									9	

先攻 (投手) ●大山妃奈子
(捕手) 宮崎 真緒

後攻 (投手) ○井上 夏光
(捕手) 奥田 奈央

先攻 (本塁打)
(三塁打) 田保 春菜, 宮崎 真緒②, 本橋 咲来
(二塁打) 大澤向日葵, 宮崎 真緒, 鈴木 琉月

後攻 (本塁打)
(三塁打) 柴田日菜乃, 右田 理夏②
(二塁打)

第1日	2016年03月26日	2回戦			試合時間：01時間48分										試合番号	23	
チーム名		1	2	3	4	5	6	7	8	9	10	11	12	13	14	合計	備考
ダイヤモンドキッズ		1	0	1	3	2	4									11	時間切れ
肥後つばき		0	0	0	0	0	1									1	

先攻 (投手) ○高桑 衣紗
(捕手) 小西 陽菜, 原野 柚希

後攻 (投手) ●野崎かおり
(捕手) 大塚 雅弥

先攻 (本塁打) 村岡 美颯
(三塁打)
(二塁打) 島田 愛未

後攻 (本塁打)
(三塁打) 大塚 雅弥
(二塁打)

第1日	2016年03月26日	2回戦			試合時間：01時間40分										試合番号	24	
チーム名		1	2	3	4	5	6	7	8	9	10	11	12	13	14	合計	備考
草津レインボーガールズ		3	0	1	5	0	4	0								13	
西湘女子		0	0	0	0	0	0	0								0	

先攻 (投手) ○森井 優花, 岩井 愛紗
(捕手) 小笹 文歌

後攻 (投手) ●三堀菜莉愛
(捕手) 木 葵

先攻 (本塁打) 岡部 汐希, 岩井 愛紗, 小笹 文歌
(三塁打) 辻 心遥, 小笹 文歌
(二塁打) 辻 心遥, 岩井 愛紗

後攻 (本塁打)
(三塁打)
(二塁打)

第9回春季全国小学生女子ソフトボール大会

《記録4号》

第1日	2016年03月26日	2回戦		試合時間：01時間25分											試合番号	25	
チーム名		1	2	3	4	5	6	7	8	9	10	11	12	13	14	合計	備考
大島クラブ		7	10	0	2	2										21	時間切れ
延岡マリーンズ		0	1	0	0	1										2	

先攻 (投手) ○日下部 月, 斎藤 秋
(捕手) 相馬こころ

後攻 (投手) ●山崎 風音, 黒木 結央
(捕手) 甲斐 美優

先攻 (本塁打) 渡邊ユイリ
(三塁打) 斎藤 秋, 大島 千紘
(二塁打) 渡邊 瑞季, 薄井 茅乃

後攻 (本塁打)
(三塁打) 山崎 風音
(二塁打)

第1日	2016年03月26日	2回戦		試合時間：01時間39分											試合番号	26	
チーム名		1	2	3	4	5	6	7	8	9	10	11	12	13	14	合計	備考
上北ソフトボールスポーツ少年団		2	0	1	6	0										9	時間切れ
岸和田Jrクラブ		0	0	0	1	0										1	

先攻 (投手) ○米内山 望
(捕手) 柴田 凜

後攻 (投手) ●泉本 紗奈, 昇 京香
(捕手) 森 花奏

先攻 (本塁打)
(三塁打) 蛭名 彩羽
(二塁打)

後攻 (本塁打) 泉本 紗奈
(三塁打)
(二塁打)

第2日	2016年03月27日	3回戦		試合時間：01時間32分											試合番号	27	
チーム名		1	2	3	4	5	6	7	8	9	10	11	12	13	14	合計	備考
横須賀女子		1	3	8	1	0	1									14	時間切れ
能代ドルフィンズ		1	2	2	0	0	0									5	

先攻 (投手) ○山崎 紗良, 稲村 葵衣
(捕手) 保坂 結唯

後攻 (投手) ●段中 碧月, 簾内 光莉
(捕手) 清水 琉奈

先攻 (本塁打) 保坂 結唯
(三塁打) 東海林緋織②, 芳垣 志映, 大野 花苗, 山崎 紗良
(二塁打) 東海林緋織, 稲村 葵衣

後攻 (本塁打)
(三塁打) 田代 日向
(二塁打) 簾内 茉優

第2日	2016年03月27日	3回戦		試合時間：01時間37分											試合番号	28	
チーム名		1	2	3	4	5	6	7	8	9	10	11	12	13	14	合計	備考
涌津スポーツ少年団		0	0	0	0	0	0	1								1	
度会エンペラーズ		2	2	0	0	3	2	x								9	

先攻 (投手) ●千葉 由依
(捕手) 岩渕 陽菜

後攻 (投手) ○北村美乃莉
(捕手) 中村 羽那

先攻 (本塁打)
(三塁打)
(二塁打)

後攻 (本塁打) 中井 にこ
(三塁打) 中村 羽那, 北村美乃莉, 藤田 心愛
(二塁打) 川北 ゆい

第2日	2016年03月27日	3回戦			試合時間：01時間16分										試合番号	29	
チーム名		1	2	3	4	5	6	7	8	9	10	11	12	13	14	合計	備考
赤堀ラビッツ		0	0	0	0	0	0	0								0	
桜林スポーツ少年団ガールズ		1	0	3	0	0	0	x								4	

先攻 (投手) ●市村 華絵
(捕手) 金子 優依

後攻 (投手) ○妹尾 美郷
(捕手) 岩月 優衣

先攻 (本塁打)
(三塁打)
(二塁打)

後攻 (本塁打)
(三塁打)
(二塁打)

第2日	2016年03月27日	3回戦			試合時間：01時間27分										試合番号	30	
チーム名		1	2	3	4	5	6	7	8	9	10	11	12	13	14	合計	備考
馬頭ウイング		3	2	0	0	0	0	1								6	
静岡 EAST MAX SC		4	0	2	0	2	0	x								8	

先攻 (投手) ●露久保杏奈
(捕手) 高山 結衣

後攻 (投手) ○井上 雅花
(捕手) 石原 瑠奈

先攻 (本塁打)
(三塁打) 佐藤ここみ, 小杉 茉央
(二塁打) 露久保杏奈, 小杉 茉央, 小杉 茉也

後攻 (本塁打)
(三塁打) 石原 瑠奈
(二塁打) 石原 瑠奈, 井村かりん

第2日	2016年03月27日	3回戦			試合時間：01時間47分										試合番号	31	
チーム名		1	2	3	4	5	6	7	8	9	10	11	12	13	14	合計	備考
岡山リトルエンジェルス		5	0	2	4	4	6									21	時間切れ
桜井Aスターズ		0	0	0	0	0	0									0	

先攻 (投手) ○今田 珠里, 大庭 美月
(捕手) 次田 せな

後攻 (投手)
(捕手)

先攻 (本塁打)
(三塁打) 吉田 奈央, 大庭 美月
(二塁打) 小山 千尋, 今田 珠里, 水田 智子

後攻 (本塁打)
(三塁打)
(二塁打)

第2日	2016年03月27日	3回戦			試合時間：01時間52分										試合番号	32	
チーム名		1	2	3	4	5	6	7	8	9	10	11	12	13	14	合計	備考
加古川ドリームズ		1	0	1	3	0	1	7								13	
美馬少女ソフトボール部		4	0	3	5	2	1	x								15	

先攻 (投手) ●井上 夏光
(捕手) 奥田 奈央

後攻 (投手) ○前坂 七海, 前坂 未夢, 藤澤 堇
(捕手) 藤澤 堇, 大宗 凛

先攻 (本塁打)
(三塁打) 西本 美海, 若菜 萌世
(二塁打) 柴田日菜乃 ②

後攻 (本塁打)
(三塁打) 井上 真琴, 池田 彩華
(二塁打) 宇山なつみ, 大宗 凛

第2日	2016年03月27日	3回戦			試合時間：01時間31分										試合番号	33	
チーム名		1	2	3	4	5	6	7	8	9	10	11	12	13	14	合計	備考
ダイヤモンドキッズ		2	0	0	0	0	1	0								3	
草津レインボーガールズ		2	3	2	3	1	1	x								12	

先攻 (投手) ●高桑 衣紗
(捕手) 原野 柚希

後攻 (投手) ○岩井 愛紗, 森井 優花
(捕手) 小笹 文歌

先攻 (本塁打)
(三塁打) 村岡 美颯
(二塁打)

後攻 (本塁打)
(三塁打) 上田 麻叶
(二塁打) 小笹 文歌

第2日	2016年03月27日	3回戦			試合時間：01時間40分										試合番号	34	
チーム名		1	2	3	4	5	6	7	8	9	10	11	12	13	14	合計	備考
上北ソフトボールスポーツ少年団		2	0	1	0	0	1									4	時間切れ
大島クラブ		2	0	0	1	0	0								3		

先攻 (投手) ○米内山 望
(捕手) 柴田 凜

後攻 (投手) ●日下部 月
(捕手) 相馬こころ

先攻 (本塁打)
(三塁打) 米内山 望
(二塁打) 柴田 凜

後攻 (本塁打)
(三塁打)
(二塁打)

第2日	2016年03月27日	準々決勝			試合時間：01時間25分										試合番号	35	
チーム名		1	2	3	4	5	6	7	8	9	10	11	12	13	14	合計	備考
横須賀女子		1	0	0	1	0	0	0								2	
度会エンペラーズ		0	0	0	0	0	0	0								0	

先攻 (投手) ○山崎 紗良
(捕手) 保坂 結唯

後攻 (投手) ●北村美乃莉
(捕手) 中村 羽那

先攻 (本塁打) 東海林緋織
(三塁打) 保坂 結唯, 大野 花苗
(二塁打) 芳垣 志映

後攻 (本塁打)
(三塁打)
(二塁打) 北村美乃莉②

第2日	2016年03月27日	準々決勝			試合時間：01時間32分										試合番号	36	
チーム名		1	2	3	4	5	6	7	8	9	10	11	12	13	14	合計	備考
静岡 EAST MAX SC		0	0	0	0	0	0	0								0	
桜林スポーツ少年団ガールズ		1	0	7	3	1	0	x								12	

先攻 (投手) ●井上 雅花, 木下 奈津
(捕手) 石原 瑠奈

後攻 (投手) ○妹尾 美郷
(捕手) 岩月 優衣

先攻 (本塁打)
(三塁打) 井上 雅花, 井村かりん
(二塁打) 井上 雅花

後攻 (本塁打) 都築 実利②
(三塁打) 岩月 優衣, 稲垣 綾音
(二塁打) 稲垣 綾音

第9回春季全国小学生女子ソフトボール大会

《記録4号》

第2日	2016年03月27日	準々決勝			試合時間： 01時間37分										試合番号	37	
チーム名		1	2	3	4	5	6	7	8	9	10	11	12	13	14	合計	備考
岡山リトルエンジェルス		1	5	4	1	2	2									15	時間切れ
美馬少女ソフトボール部		0	0	0	1	0	0									1	

先攻 (投手) ○大庭 美月
(捕手) 次田 せな

後攻 (投手) ●前坂 七海, 藤澤 董
(捕手) 藤澤 董, 大宗 凜

先攻 (本塁打)
(三塁打) 山本 玲菜, 次田 せな
(二塁打) 大庭 美月, 水田 智子, 今田 珠里

後攻 (本塁打)
(三塁打) 井上 真琴
(二塁打)

第2日	2016年03月27日	準々決勝			試合時間： 01時間34分										試合番号	38	
チーム名		1	2	3	4	5	6	7	8	9	10	11	12	13	14	合計	備考
上北ソフトボールスポーツ少年団		0	0	2	0	0	0	0								2	
草津レインボーガールズ		0	8	3	1	3	0	x								15	

先攻 (投手) ●米内山 望
(捕手) 柴田 凜

後攻 (投手) ○森井 優花, 岩井 愛紗
(捕手) 小笹 文歌

先攻 (本塁打)
(三塁打)
(二塁打)

後攻 (本塁打)
(三塁打) 小笹 文歌, 辻 心遥
(二塁打)

第3日	2016年03月28日	準決勝			試合時間： 01時間28分										試合番号	39	
チーム名		1	2	3	4	5	6	7	8	9	10	11	12	13	14	合計	備考
横須賀女子		0	0	0	2	0	0	1								3	
桜林スポーツ少年団ガールズ		3	1	0	2	0	0	x								6	

先攻 (投手) ●山崎 紗良
(捕手) 保坂 結唯

後攻 (投手) ○妹尾 美郷
(捕手) 岩月 優衣

先攻 (本塁打)
(三塁打)
(二塁打)

後攻 (本塁打)
(三塁打) 都築 実利
(二塁打) 岩月 優衣

第3日	2016年03月28日	準決勝			試合時間： 01時間28分										試合番号	40	
チーム名		1	2	3	4	5	6	7	8	9	10	11	12	13	14	合計	備考
岡山リトルエンジェルス		2	0	0	1	2	0	0								5	
草津レインボーガールズ		0	0	0	1	0	0	0								1	

先攻 (投手) ○今田 珠里, 大庭 美月
(捕手) 次田 せな

後攻 (投手) ●森井 優花, 岩井 愛紗
(捕手) 小笹 文歌

先攻 (本塁打)
(三塁打) 水田 智子
(二塁打)

後攻 (本塁打)
(三塁打)
(二塁打) 小笹 文歌

第9回春季全国小学生女子ソフトボール大会

《記録4号》

第3日	2016年03月28日	決 勝				試合時間： 01時間53分										試合番号	41
チーム名		1	2	3	4	5	6	7	8	9	10	11	12	13	14	合計	備考
岡山リトルエンジェルス		0	0	1	1	1	0	0	6							9	
桜林スポーツ少年団ガールズ		1	1	0	0	0	1	0	0							3	

先攻 (投手) ○大庭 美月
(捕手) 次田 せな

後攻 (投手) ●妹尾 美郷
(捕手) 岩月 優衣

先攻 (本塁打)
(三塁打) 吉田 奈央
(二塁打) 山下妃美佳

後攻 (本塁打)
(三塁打) 岩月 優衣
(二塁打) 妹尾 美郷