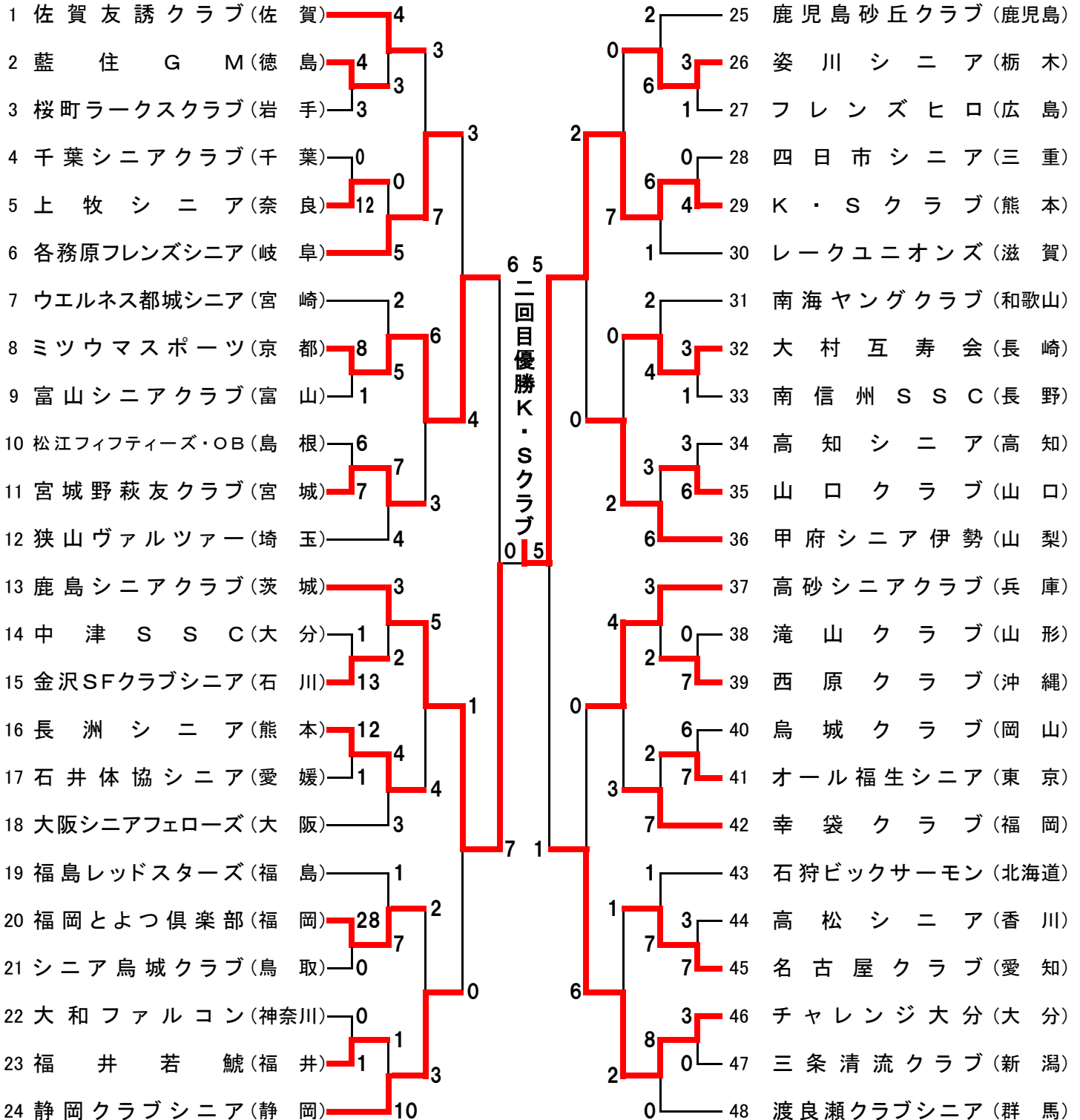


# 第29回 全日本シニアソフトボール大会

期 日・平成27年9月26日(土)～28(月)

会 場・福岡県北九州市若松区ひびきコスモス運動場



第29回全日本シニアソフトボール大会

《記録4号》

第1日	2015年09月26日	1回戦				試合時間：01時間40分										試合番号	1
チーム名		1	2	3	4	5	6	7	8	9	10	11	12	13	14	合計	備考
桜町ラクスクラブ		1	0	1	0	0	0	1								3	
藍住GM		0	0	0	0	2	0	2x								4	

先攻 (投手) ●藤島 昌光  
(捕手) 中村 好男

後攻 (投手) ○大和 昇  
(捕手) 中川 昭治

先攻 (本塁打)  
(三塁打)  
(二塁打)

後攻 (本塁打)  
(三塁打) 中川 昭治, 多川 敏之  
(二塁打) 安田 隆昭

第1日	2015年09月26日	1回戦				試合時間：01時間30分										試合番号	2
チーム名		1	2	3	4	5	6	7	8	9	10	11	12	13	14	合計	備考
上牧シニア		0	0	0	0	12										12	時間切れ
千葉シニアクラブ		0	0	0	0	0									0		

先攻 (投手) ○阪本 政春  
(捕手) 阿部 政男

後攻 (投手) ●小松 慶幸  
(捕手) 斉藤 馨

先攻 (本塁打)  
(三塁打)  
(二塁打) 浅川 安昭, 上之園 一夫

後攻 (本塁打)  
(三塁打)  
(二塁打)

第1日	2015年09月26日	1回戦				試合時間：01時間31分										試合番号	3
チーム名		1	2	3	4	5	6	7	8	9	10	11	12	13	14	合計	備考
ミツウマスポーツ		4	3	0	0	1	0	0								8	
富山シニアクラブ		0	1	0	0	0	0	0								1	

先攻 (投手) ○下向 勇記  
(捕手) 吉田 香

後攻 (投手) ●前田 隆, 水野 豊信  
(捕手) 柴垣 武, 安倍 宗昭

先攻 (本塁打)  
(三塁打) 藤原 昌明  
(二塁打) 藤原 昌明

後攻 (本塁打)  
(三塁打)  
(二塁打) 高井 充, 柴垣 武, 谷口 敬一

第1日	2015年09月26日	1回戦				試合時間：01時間48分										試合番号	4
チーム名		1	2	3	4	5	6	7	8	9	10	11	12	13	14	合計	備考
松江フィフティーズ・OB		4	0	0	0	1	1									6	
宮城野萩友クラブ		0	2	3	0	0	2x									7	

先攻 (投手) 藤井 章夫, ●木下 秀司  
(捕手) 川上 博

後攻 (投手) 草野 正次, ○高城 茂  
(捕手) 新田 政雄, 因幡 忠治

先攻 (本塁打)  
(三塁打)  
(二塁打) 土谷 清治, 野津 博雄

後攻 (本塁打)  
(三塁打)  
(二塁打) 草野 正次, 山形 孝男

第29回全日本シニアソフトボール大会

《記録4号》

第1日	2015年09月26日	1回戦			試合時間：01時間24分										試合番号	5	
チーム名		1	2	3	4	5	6	7	8	9	10	11	12	13	14	合計	備考
中津SSC		0	1	0	0	0	0	0								1	
金沢SFクラブシニア		0	8	0	0	5	0	x								13	

先攻 (投手) ●野畑 作蔵, 井上 正勝  
(捕手) 信末 洋

後攻 (投手) ○北 忠雄  
(捕手) 関屋 清志

先攻 (本塁打)  
(三塁打) 宇都宮 春吉  
(二塁打) 西尾 和利, 米澤 博

後攻 (本塁打)  
(三塁打)  
(二塁打) 長井 正嘉, 北 忠雄, 若松 健一, 高松 繁

第1日	2015年09月26日	1回戦			試合時間：01時間35分										試合番号	6	
チーム名		1	2	3	4	5	6	7	8	9	10	11	12	13	14	合計	備考
長洲シニア		1	0	3	2	6										12	時間切れ
石井体協シニア		0	0	0	1	0										1	

先攻 (投手) ○東田 英助  
(捕手) 北原 貢二

後攻 (投手) ●森 厚, 福本 明文  
(捕手) 藤岡 照雄

先攻 (本塁打)  
(三塁打) 楠田 広行  
(二塁打)

後攻 (本塁打)  
(三塁打)  
(二塁打)

第1日	2015年09月26日	1回戦			試合時間：01時間40分										試合番号	7	
チーム名		1	2	3	4	5	6	7	8	9	10	11	12	13	14	合計	備考
福岡とよつ倶楽部		11	2	4	1	1	9									28	時間切れ
シニア鳥城クラブ		0	0	0	0	0	0									0	

先攻 (投手) ○東 和年  
(捕手) 藤野 道人

後攻 (投手) ●谷口 敏活  
(捕手) 富村 浩士

先攻 (本塁打) 宮下 年一  
(三塁打) 下田 信幸, 松下 章  
(二塁打) 中西 孝吉, 藤野 道人, 山崎 強, 廣光 直人, 谷脇 道廣, 松下 章

後攻 (本塁打)  
(三塁打)  
(二塁打)

第1日	2015年09月26日	1回戦			試合時間：01時間18分										試合番号	8	
チーム名		1	2	3	4	5	6	7	8	9	10	11	12	13	14	合計	備考
大和ファルコン		0	0	0	0	0	0	0								0	
福井若鯨		0	0	0	0	0	0	1x								1	

先攻 (投手) ●俵積田 文広  
(捕手) 平良 利治

後攻 (投手) ○佐々木 一  
(捕手) 奥山 義一

先攻 (本塁打)  
(三塁打)  
(二塁打) 小川 秋男

後攻 (本塁打)  
(三塁打)  
(二塁打) 山本 光嗣

第29回全日本シニアソフトボール大会

《記録4号》

第1日	2015年09月26日	1回戦			試合時間：01時間36分										試合番号	9	
チーム名		1	2	3	4	5	6	7	8	9	10	11	12	13	14	合計	備考
フレンズヒロ		0	0	0	0	0	0	1								1	
姿川シニア		0	1	0	1	0	1	x								3	

先攻 (投手) ●西田 泰彦  
(捕手) 松原 健次

後攻 (投手) ○室井 正  
(捕手) 西 修平

先攻 (本塁打)  
(三塁打)  
(二塁打)

後攻 (本塁打)  
(三塁打) 室井 正, 井出 進  
(二塁打)

第1日	2015年09月26日	1回戦			試合時間：01時間19分										試合番号	10	
チーム名		1	2	3	4	5	6	7	8	9	10	11	12	13	14	合計	備考
四日市シニア		0	0	0	0	0	0	0								0	
K・Sクラブ		0	0	0	0	1	3	x								4	

先攻 (投手) ●阿部 公義  
(捕手) 世古 義孝

後攻 (投手) ○安武 雄二  
(捕手) 坂井 博文

先攻 (本塁打)  
(三塁打)  
(二塁打)

後攻 (本塁打) 安武 雄二  
(三塁打)  
(二塁打)

第1日	2015年09月26日	1回戦			試合時間：01時間35分										試合番号	11	
チーム名		1	2	3	4	5	6	7	8	9	10	11	12	13	14	合計	備考
南信州SSC		0	0	0	0	0	1									1	時間切れ
大村互寿会		0	0	0	2	1	x									3	

先攻 (投手) ●毛利 福美  
(捕手) 酒井 一明

後攻 (投手) ○岩永 良二  
(捕手) 吉川 正嗣

先攻 (本塁打)  
(三塁打)  
(二塁打) 山岡 廣好

後攻 (本塁打)  
(三塁打)  
(二塁打) 橋本 研二

第1日	2015年09月26日	1回戦			試合時間：01時間39分										試合番号	12	
チーム名		1	2	3	4	5	6	7	8	9	10	11	12	13	14	合計	備考
山口クラブ		0	0	0	2	0	2	2								6	
高知シニア		1	1	0	1	0	0	0								3	

先攻 (投手) 篠田 善昭, ○山本 正登  
(捕手) 岡崎 義信

後攻 (投手) ●嶋崎 袈裟明, 中原 隆昌  
(捕手) 横山 安世

先攻 (本塁打)  
(三塁打) 村上 伸治  
(二塁打) 田中 利彦

後攻 (本塁打)  
(三塁打) 小松 俊太郎, 池内 淳  
(二塁打) 溝渕 俊平, 小松 俊太郎

第29回全日本シニアソフトボール大会

《記録4号》

第1日	2015年09月26日	1回戦			試合時間：01時間25分										試合番号	13	
チーム名		1	2	3	4	5	6	7	8	9	10	11	12	13	14	合計	備考
滝山クラブ		0	0	0	0	0	0	0								0	
西原クラブ		2	0	0	0	0	5	x								7	

先攻 (投手) ●照井 明  
(捕手) 佐東 義美

後攻 (投手) ○勝連 但博  
(捕手) 長濱 一夫

先攻 (本塁打)  
(三塁打)  
(二塁打) 神保 和史

後攻 (本塁打) 我部 政昭  
(三塁打) 城間 邦正  
(二塁打) 吉山 弘

第1日	2015年09月26日	1回戦			試合時間：01時間31分										試合番号	14	
チーム名		1	2	3	4	5	6	7	8	9	10	11	12	13	14	合計	備考
鳥城クラブ		0	0	0	3	0	0	3								6	
オール福生シニア		0	0	0	1	2	3	1x								7	

先攻 (投手) ●伍賀 定義  
(捕手) 西山 猛

後攻 (投手) ○藤田 充  
(捕手) 小峰 将史

先攻 (本塁打) 清水 啓志  
(三塁打)  
(二塁打) 清水 啓志, 西山 猛, 藤川 研治

後攻 (本塁打)  
(三塁打)  
(二塁打)

第1日	2015年09月26日	1回戦			試合時間：01時間34分										試合番号	15	
チーム名		1	2	3	4	5	6	7	8	9	10	11	12	13	14	合計	備考
高松シニア		0	0	0	1	1	0	1								3	
名古屋クラブ		0	0	2	1	0	4	x								7	

先攻 (投手) ●池内 和裕  
(捕手) 松本 信一

後攻 (投手) ○杉山 悟  
(捕手) 山田 吉郎

先攻 (本塁打)  
(三塁打)  
(二塁打) 牧谷 弘②

後攻 (本塁打) 奥藤 政人  
(三塁打) 平野 正樹  
(二塁打) 奥藤 政人, 川合 隆文

第1日	2015年09月26日	1回戦			試合時間：01時間25分										試合番号	16	
チーム名		1	2	3	4	5	6	7	8	9	10	11	12	13	14	合計	備考
三条清流クラブ		0	0	0	0	0	0	0								0	
チャレンジ大分		1	0	1	0	1	0	x								3	

先攻 (投手) ●今井 松次  
(捕手) 岡山 正博

後攻 (投手) ○狩生 清市  
(捕手) 幸重 道治

先攻 (本塁打)  
(三塁打)  
(二塁打)

後攻 (本塁打)  
(三塁打) 藤野 義信  
(二塁打)

第1日	2015年09月26日	2回戦		試合時間：01時間30分											試合番号	17	
チーム名		1	2	3	4	5	6	7	8	9	10	11	12	13	14	合計	備考
藍住GM		2	0	0	0	1	0	0								3	
佐賀友誘クラブ		0	0	0	0	0	4	x								4	

先攻 (投手) ●中野 博文  
(捕手) 中川 昭治

後攻 (投手) 阪井 靖章, ○大田 智章  
(捕手) 水田 武則, 田崎 大喜

先攻 (本塁打)  
(三塁打)  
(二塁打) 安田 隆昭

後攻 (本塁打)  
(三塁打) 柴田 重光  
(二塁打) 中原 久次

第1日	2015年09月26日	2回戦		試合時間：01時間36分											試合番号	18	
チーム名		1	2	3	4	5	6	7	8	9	10	11	12	13	14	合計	備考
各務原フレンズシニア		0	4	0	0	0	0	1								5	
上牧シニア		0	0	0	0	0	0	0								0	

先攻 (投手) ○黄原 勝明  
(捕手) 山本 直春

後攻 (投手) ●阪本 政春  
(捕手) 阿部 政男

先攻 (本塁打)  
(三塁打) 小林 暁②  
(二塁打) 大野 勝也②

後攻 (本塁打)  
(三塁打)  
(二塁打)

第1日	2015年09月26日	2回戦		試合時間：01時間28分											試合番号	19	
チーム名		1	2	3	4	5	6	7	8	9	10	11	12	13	14	合計	備考
ミツウマスポーツ		1	0	0	0	0	1	3								5	
ウエルネス都城シニア		1	0	0	0	0	0	1								2	

先攻 (投手) ○下向 勇記  
(捕手) 吉田 香

後攻 (投手) 西 紘平, ●立山 昇  
(捕手) 外勢 裕明

先攻 (本塁打)  
(三塁打) 中辻 彰夫  
(二塁打) 中辻 彰夫, 豊山 豊一, 井澤 明生

後攻 (本塁打)  
(三塁打) 月野 徹  
(二塁打) 月野 徹

第1日	2015年09月26日	2回戦		試合時間：01時間30分											試合番号	20	
チーム名		1	2	3	4	5	6	7	8	9	10	11	12	13	14	合計	備考
宮城野萩友クラブ		0	0	0	6	1										7	
狭山ヴァルツァー		0	2	2	0	0										4	

先攻 (投手) 草野 正次, ○高城 茂  
(捕手) 因幡 忠治

後攻 (投手) ●長田 由男  
(捕手) 佐久間 實, 秋元 亨

先攻 (本塁打)  
(三塁打)  
(二塁打) 後藤 俊男, 因幡 忠治②, 山形 孝男, 新田 政雄, 佐藤 正治

後攻 (本塁打)  
(三塁打) 師岡 正和  
(二塁打) 秋元 亨

第29回全日本シニアソフトボール大会

《記録4号》

第1日	2015年09月26日	2回戦		試合時間：01時間16分											試合番号	21	
チーム名		1	2	3	4	5	6	7	8	9	10	11	12	13	14	合計	備考
金沢SFクラブシニア		0	0	1	0	1	0	0								2	
鹿島シニアクラブ		1	0	2	0	0	0	x								3	

先攻 (投手) 西出 吉明, ●大門 竹夫, 紺谷 外志夫  
(捕手) 関屋 清志

後攻 (投手) ○砂押 弘行  
(捕手) 赤井 重巳

先攻 (本塁打)  
(三塁打) 高松 繁  
(二塁打) 高松 繁, 宮川 辰二

後攻 (本塁打) 植田 博之  
(三塁打)  
(二塁打) 赤井 重巳, 大森 隆

第1日	2015年09月26日	2回戦		試合時間：01時間36分											試合番号	22	
チーム名		1	2	3	4	5	6	7	8	9	10	11	12	13	14	合計	備考
長洲シニア		0	0	0	0	1	1	2								4	
大阪シニアフェローズ		0	0	0	0	2	0	1								3	

先攻 (投手) ○東田 英助  
(捕手) 北原 貢二

後攻 (投手) ●平野 進  
(捕手) 和田 進

先攻 (本塁打)  
(三塁打)  
(二塁打) 梅本 英司②, 長谷川 親士

後攻 (本塁打)  
(三塁打)  
(二塁打)

第1日	2015年09月26日	2回戦		試合時間：01時間20分											試合番号	23	
チーム名		1	2	3	4	5	6	7	8	9	10	11	12	13	14	合計	備考
福島レッドスターズ		0	0	0	0	1	0	0								1	
福岡とよつ倶楽部		2	0	1	3	0	1	x								7	

先攻 (投手) ●小野 貞男, 菅野 栄治  
(捕手) 高橋 正道

後攻 (投手) ○東 和年  
(捕手) 藤野 道人

先攻 (本塁打) 野田 寛一郎  
(三塁打)  
(二塁打)

後攻 (本塁打)  
(三塁打)  
(二塁打) 中西 孝吉, 谷脇 道廣

第1日	2015年09月26日	2回戦		試合時間：01時間26分											試合番号	24	
チーム名		1	2	3	4	5	6	7	8	9	10	11	12	13	14	合計	備考
静岡クラブシニア		3	0	4	1	1	1	0								10	
福井若鯨		1	0	0	0	0	0	0								1	

先攻 (投手) ○望月 義夫, 鈴木 章順  
(捕手) 栗山 泰則

後攻 (投手) ●山崎 秀樹, 佐々木 一  
(捕手) 奥山 義一

先攻 (本塁打)  
(三塁打) 佐野 光男, 柳本 博, 沢田 勉  
(二塁打) 柳本 博②, 若月 敬

後攻 (本塁打)  
(三塁打)  
(二塁打)

第29回全日本シニアソフトボール大会

《記録4号》

第1日	2015年09月26日	2回戦		試合時間：01時間25分											試合番号	25	
チーム名		1	2	3	4	5	6	7	8	9	10	11	12	13	14	合計	備考
姿川シニア		0	0	0	2	2	1	1								6	
鹿児島砂丘クラブ		0	0	0	0	2	0	0								2	

先攻 (投手) ○青山 尚治  
(捕手) 国分 盛男

後攻 (投手) ●山口 力三  
(捕手) 外園 敏行

先攻 (本塁打)  
(三塁打) 菊地 誠二  
(二塁打) 室井 正

後攻 (本塁打)  
(三塁打) 宮園 義久  
(二塁打)

第1日	2015年09月26日	2回戦		試合時間：01時間33分											試合番号	26	
チーム名		1	2	3	4	5	6	7	8	9	10	11	12	13	14	合計	備考
K・Sクラブ		2	0	0	3	0	1									6	時間切れ
レークユニオンズ		0	0	1	0	0	0									1	

先攻 (投手) ○安武 雄二  
(捕手) 坂井 博文

後攻 (投手) ●太田 好則, 山村 恵一郎  
(捕手) 林 一郎, 浅井 勝

先攻 (本塁打)  
(三塁打) 田中 正孝  
(二塁打) 早川 敬二

後攻 (本塁打)  
(三塁打)  
(二塁打) 戸嶋 利和

第1日	2015年09月26日	2回戦		試合時間：01時間34分											試合番号	27	
チーム名		1	2	3	4	5	6	7	8	9	10	11	12	13	14	合計	備考
南海ヤングクラブ		1	0	0	0	0	1									2	時間切れ
大村互寿会		0	2	0	1	1	x									4	

先攻 (投手) ●田中 安彦  
(捕手) 三好 一幸

後攻 (投手) ○岩永 良二  
(捕手) 吉川 正嗣

先攻 (本塁打)  
(三塁打)  
(二塁打) 田中 広幸

後攻 (本塁打)  
(三塁打) 朝長 寿彦  
(二塁打)

第1日	2015年09月26日	2回戦		試合時間：01時間38分											試合番号	28	
チーム名		1	2	3	4	5	6	7	8	9	10	11	12	13	14	合計	備考
甲府シニア伊勢		0	0	0	4	2	0									6	時間切れ
山口クラブ		1	0	0	0	1	1									3	

先攻 (投手) ○深沢 一紀  
(捕手) 神代 慶雄

後攻 (投手) ●篠田 善昭, 山本 正登  
(捕手) 岡崎 義信

先攻 (本塁打)  
(三塁打)  
(二塁打) 西山 文彦

後攻 (本塁打)  
(三塁打) 岡崎 義信  
(二塁打) 松井 順一



第29回全日本シニアソフトボール大会

《記録4号》

第1日	2015年09月26日	2回戦		試合時間：01時間23分											試合番号	29	
チーム名		1	2	3	4	5	6	7	8	9	10	11	12	13	14	合計	備考
西原クラブ		2	0	0	0	0	0	0								2	
高砂シニアクラブ		0	2	0	0	1	0	x								3	

先攻 (投手) ●勝連 但博  
(捕手) 長濱 一夫

後攻 (投手) ○耕作 明  
(捕手) 大道 幸辰

先攻 (本塁打)  
(三塁打) 中山 照雄  
(二塁打)

後攻 (本塁打)  
(三塁打)  
(二塁打) 耕作 明, 下瀬 稔

第1日	2015年09月26日	2回戦		試合時間：01時間33分											試合番号	30	
チーム名		1	2	3	4	5	6	7	8	9	10	11	12	13	14	合計	備考
幸袋クラブ		3	4	0	0	0	0									7	時間切れ
オール福生シニア		0	0	1	1	0	0									2	

先攻 (投手) ○松尾 五男  
(捕手) 森部 真

後攻 (投手) ●藤田 充  
(捕手) 小峰 将史

先攻 (本塁打)  
(三塁打)  
(二塁打) 田中 文夫, 高間 育文

後攻 (本塁打)  
(三塁打)  
(二塁打)

第1日	2015年09月26日	2回戦		試合時間：01時間30分											試合番号	31	
チーム名		1	2	3	4	5	6	7	8	9	10	11	12	13	14	合計	備考
石狩ビッグサーモン		0	1	0	0	0										1	時間切れ
名古屋クラブ		2	0	1	4	x										7	

先攻 (投手) ●田代 和行  
(捕手) 山根 健彦

後攻 (投手) ○藤野 文雄  
(捕手) 山田 吉郎

先攻 (本塁打)  
(三塁打)  
(二塁打) 高橋 裕治

後攻 (本塁打) 杉山 悟  
(三塁打)  
(二塁打) 坂倉 信夫, 奥藤 政人②, 川合 隆文

第1日	2015年09月26日	2回戦		試合時間：01時間30分											試合番号	32	
チーム名		1	2	3	4	5	6	7	8	9	10	11	12	13	14	合計	備考
渡良瀬クラブシニア		0	0	0	0	0	0									0	時間切れ
チャレンジ大分		0	1	1	6	0	0									8	

先攻 (投手) ●周東 文明, 樋下田 喜夫, 須藤 年之  
(捕手) 矢部 和男

後攻 (投手) ○狩生 清市  
(捕手) 幸重 道治

先攻 (本塁打)  
(三塁打)  
(二塁打)

後攻 (本塁打)  
(三塁打)  
(二塁打) 元山 盛壽, 藤野 義信

第29回全日本シニアソフトボール大会

《記録4号》

第2日	2015年09月27日	3回戦			試合時間：01時間35分										試合番号	33	
チーム名		1	2	3	4	5	6	7	8	9	10	11	12	13	14	合計	備考
各務原フレンズシニア		1	1	0	5	0										7	時間切れ
佐賀友誘クラブ		1	0	0	1	1										3	

先攻 (投手) ○黄原 勝明  
(捕手) 山本 直春

後攻 (投手) ●山本 進, 大田 智章, 坂井 靖章  
(捕手) 田崎 大喜

先攻 (本塁打)  
(三塁打)  
(二塁打) 山本 直春, 大野 勝也

後攻 (本塁打)  
(三塁打)  
(二塁打) 山下 正之

第2日	2015年09月27日	3回戦			試合時間：01時間35分										試合番号	34	
チーム名		1	2	3	4	5	6	7	8	9	10	11	12	13	14	合計	備考
宮城野萩友クラブ		2	1	0	0	0	0									3	時間切れ
ミツウマスポーツ		2	1	2	0	1	x									6	

先攻 (投手) 草野 正次, ●高城 茂  
(捕手) 因幡 忠治

後攻 (投手) ○下向 勇記  
(捕手) 吉田 香

先攻 (本塁打)  
(三塁打)  
(二塁打) 因幡 忠治, 後藤 俊男

後攻 (本塁打)  
(三塁打)  
(二塁打) 志馬 義高②, 吉田 香, 藤原 昌明, 中辻 彰夫

第2日	2015年09月27日	3回戦			試合時間：01時間32分										試合番号	35	
チーム名		1	2	3	4	5	6	7	8	9	10	11	12	13	14	合計	備考
鹿島シニアクラブ		0	2	3	0	0	0									5	時間切れ
長洲シニア		0	1	0	0	3	0									4	

先攻 (投手) ○砂押 弘行  
(捕手) 赤井 重巳

後攻 (投手) ●木下 勝, 東田 英助  
(捕手) 北原 貢二

先攻 (本塁打)  
(三塁打)  
(二塁打) 大森 隆, 南 保

後攻 (本塁打)  
(三塁打)  
(二塁打)

第2日	2015年09月27日	3回戦			試合時間：01時間19分										試合番号	36	
チーム名		1	2	3	4	5	6	7	8	9	10	11	12	13	14	合計	備考
福岡とよつ俱樂部		0	1	1	0	0	0	0								2	
静岡クラブシニア		2	0	1	0	0	0	x								3	

先攻 (投手) ●東 和年  
(捕手) 藤野 道人

後攻 (投手) ○望月 義夫  
(捕手) 栗山 泰則

先攻 (本塁打)  
(三塁打) 工藤 厚志  
(二塁打) 谷脇 道廣

後攻 (本塁打)  
(三塁打) 佐野 光男  
(二塁打) 佐野 光男, 柳本 博

第29回全日本シニアソフトボール大会

《記録4号》

第2日	2015年09月27日	3回戦			試合時間：01時間32分										試合番号	37	
チーム名		1	2	3	4	5	6	7	8	9	10	11	12	13	14	合計	備考
姿川シニア		0	0	0	0	0	0									0	時間切れ
K・Sクラブ		0	0	5	1	0	1									7	

先攻 (投手) ●室井 正, 青山 尚治  
(捕手) 西 修平

後攻 (投手) ○安武 雄二, 吉岡 芳典, 高木 政明  
(捕手) 坂井 博文

先攻 (本塁打)  
(三塁打)  
(二塁打)

後攻 (本塁打)  
(三塁打) 浦本 健蔵  
(二塁打) 中村 登, 林 信次郎

第2日	2015年09月27日	3回戦			試合時間：01時間22分										試合番号	38	
チーム名		1	2	3	4	5	6	7	8	9	10	11	12	13	14	合計	備考
甲府シニア伊勢		0	0	0	1	0	1	0								2	
大村互寿会		0	0	0	0	0	0	0								0	

先攻 (投手) ○深沢 一紀  
(捕手) 神代 慶雄

後攻 (投手) ●岩永 良二  
(捕手) 吉川 正嗣

先攻 (本塁打)  
(三塁打)  
(二塁打) 野中 泰貴

後攻 (本塁打)  
(三塁打)  
(二塁打)

第2日	2015年09月27日	3回戦			試合時間：02時間01分										試合番号	39	
チーム名		1	2	3	4	5	6	7	8	9	10	11	12	13	14	合計	備考
幸袋クラブ		1	0	1	0	0	1	0	0							3	
高砂シニアクラブ		0	1	0	2	0	0	0	1x							4	

先攻 (投手) ●松尾 五男  
(捕手) 森部 真, 黒河 利隆

後攻 (投手) 榊野 正夫, ○耕作 明  
(捕手) 大道 幸辰

先攻 (本塁打)  
(三塁打)  
(二塁打) 下見 正博, 山田 佳紀

後攻 (本塁打)  
(三塁打)  
(二塁打) 大道 幸辰

第2日	2015年09月27日	3回戦			試合時間：01時間43分										試合番号	40	
チーム名		1	2	3	4	5	6	7	8	9	10	11	12	13	14	合計	備考
チャレンジ大分		0	0	2	0	0	0	0								2	
名古屋クラブ		0	0	0	0	0	0	1								1	

先攻 (投手) ○狩生 清市  
(捕手) 幸重 道治

後攻 (投手) ●浜江 龍之  
(捕手) 山田 吉郎

先攻 (本塁打)  
(三塁打)  
(二塁打) 岡本 定

後攻 (本塁打) 杉山 悟  
(三塁打)  
(二塁打) 平野 正樹

第29回全日本シニアソフトボール大会

《記録4号》

第2日	2015年09月27日	準々決勝			試合時間： 01時間51分										試合番号	41	
チーム名		1	2	3	4	5	6	7	8	9	10	11	12	13	14	合計	備考
各務原フレンズシニア		0	0	0	1	0	1	0	1							3	
ミツウマスポーツ		1	0	1	0	0	0	0	2x							4	

先攻 (投手) ●黄原 勝明  
(捕手) 堀 勝, 山本 直春

後攻 (投手) ○下向 勇記  
(捕手) 吉田 香

先攻 (本塁打)  
(三塁打)  
(二塁打)

後攻 (本塁打)  
(三塁打)  
(二塁打) 志馬 義高

第2日	2015年09月27日	準々決勝			試合時間： 01時間34分										試合番号	42	
チーム名		1	2	3	4	5	6	7	8	9	10	11	12	13	14	合計	備考
鹿島シニアクラブ		0	0	0	0	1	0	0								1	
静岡クラブシニア		0	0	0	0	0	0	0								0	

先攻 (投手) ○砂押 弘行  
(捕手) 赤井 重巳

後攻 (投手) ●望月 義夫  
(捕手) 栗山 泰則

先攻 (本塁打)  
(三塁打)  
(二塁打)

後攻 (本塁打)  
(三塁打) 竹内 敏雄  
(二塁打)

第2日	2015年09月27日	準々決勝			試合時間： 01時間12分										試合番号	43	
チーム名		1	2	3	4	5	6	7	8	9	10	11	12	13	14	合計	備考
甲府シニア伊勢		0	0	0	0	0	0	0								0	
K・Sクラブ		0	0	1	1	0	0	x								2	

先攻 (投手) ●深沢 一紀  
(捕手) 神代 慶雄

後攻 (投手) ○安武 雄二  
(捕手) 坂井 博文

先攻 (本塁打)  
(三塁打)  
(二塁打)

後攻 (本塁打)  
(三塁打)  
(二塁打)

第2日	2015年09月27日	準々決勝			試合時間： 01時間36分										試合番号	44	
チーム名		1	2	3	4	5	6	7	8	9	10	11	12	13	14	合計	備考
チャレンジ大分		2	0	2	2	0	0									6	時間切れ
高砂シニアクラブ		0	0	0	0	0	0									0	

先攻 (投手) ○狩生 清市  
(捕手) 幸重 道治

後攻 (投手) ●耕作 明, 梶野 正夫  
(捕手) 大道 幸辰

先攻 (本塁打)  
(三塁打)  
(二塁打)

後攻 (本塁打)  
(三塁打)  
(二塁打) 大道 幸辰, 市瀬 順一

第29回全日本シニアソフトボール大会

《記録4号》

第3日	2015年09月28日	準決勝			試合時間：02時間00分										試合番号	45	
チーム名		1	2	3	4	5	6	7	8	9	10	11	12	13	14	合計	備考
鹿島シニアクラブ		0	1	0	2	2	0	1	1							7	
ミツウマスポーツ		0	1	2	0	0	2	1	0							6	

先攻 (投手) ○砂押 弘行  
(捕手) 赤井 重巳

後攻 (投手) ●下向 勇記  
(捕手) 吉田 香

先攻 (本塁打)  
(三塁打)  
(二塁打) 南 保, 豊田 敏, 大森 隆

後攻 (本塁打) 中辻 彰夫  
(三塁打)  
(二塁打) 井澤 明生, 志馬 義高, 中辻 彰夫, 藤原 昌明

第3日	2015年09月28日	準決勝			試合時間：01時間16分										試合番号	46	
チーム名		1	2	3	4	5	6	7	8	9	10	11	12	13	14	合計	備考
K・Sクラブ		1	3	0	0	0	1	0								5	
チャレンジ大分		0	1	0	0	0	0	0								1	

先攻 (投手) ○安武 雄二  
(捕手) 坂井 博文

後攻 (投手) ●狩生 清市  
(捕手) 幸重 道治

先攻 (本塁打)  
(三塁打)  
(二塁打) 梶 隆

後攻 (本塁打)  
(三塁打)  
(二塁打)

第3日	2015年09月28日	決勝			試合時間：01時間23分										試合番号	47	
チーム名		1	2	3	4	5	6	7	8	9	10	11	12	13	14	合計	備考
K・Sクラブ		0	1	0	4	0	0	0								5	
鹿島シニアクラブ		0	0	0	0	0	0	0								0	

先攻 (投手) ○安武 雄二  
(捕手) 坂井 博文

後攻 (投手) ●砂押 弘行, 佐藤 芳信  
(捕手) 赤井 重巳

先攻 (本塁打)  
(三塁打)  
(二塁打) 植島 隆博, 早川 敬二

後攻 (本塁打)  
(三塁打)  
(二塁打) 平石 正