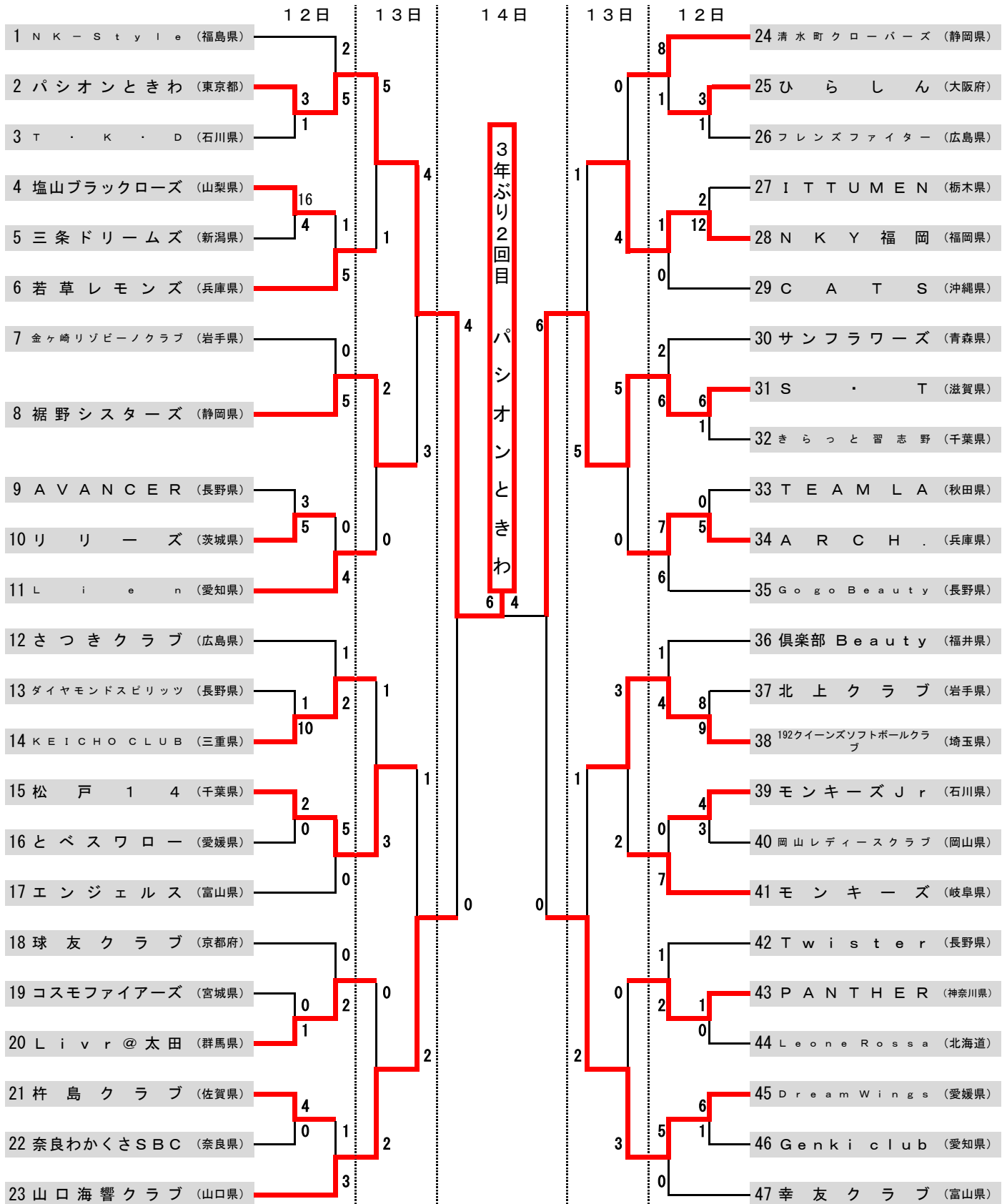


第20回 全日本レディースソフトボール大会

期日 平成27年9月12日(土)~14日(月)
会場 長野県伊那市 富士塚スポーツ公園運動場他



第20回全日本レディースソフトボール大会

《記録4号》

第1日	2015年09月12日	1回戦			試合時間：01時間21分										試合番号	1	
チーム名		1	2	3	4	5	6	7	8	9	10	11	12	13	14	合計	備考
T・K・D		0	0	0	0	0	1	0								1	
パシオンときわ		0	1	1	1	0	0	x								3	

先攻 (投手) ●大西 桃子
(捕手) 林 郁奈

後攻 (投手) ○木村千春
(捕手) 池田 愛美

先攻 (本塁打)
(三塁打)
(二塁打) 大西 桃子

後攻 (本塁打)
(三塁打)
(二塁打) 山下 麻美, 北村 紫織

第1日	2015年09月12日	1回戦			試合時間：01時間31分										試合番号	2	
チーム名		1	2	3	4	5	6	7	8	9	10	11	12	13	14	合計	備考
三条ドリームズ		0	3	1	0	0	0									4	
塩山ブラックローズ		4	3	6	3	0	x									16	

先攻 (投手) ●高山 幸子, 藤木 真幸
(捕手) 鈴木 真梨子

後攻 (投手) ○石黒 愛子, 風間 幸子
(捕手) 鶴田 亜澄

先攻 (本塁打)
(三塁打)
(二塁打) 高山 幸子

後攻 (本塁打) 伊東 莉奈
(三塁打) 伊東 莉奈
(二塁打) 伊東 莉奈, 望月 佐与子

第1日	2015年09月12日	1回戦			試合時間：01時間31分										試合番号	3	
チーム名		1	2	3	4	5	6	7	8	9	10	11	12	13	14	合計	備考
AVANCER		2	0	0	0	0	0	1								3	
リリース		1	0	3	0	1	0	x								5	

先攻 (投手) ●水野 早苗
(捕手) 五味 あさみ

後攻 (投手) ○横須賀 美紀
(捕手) 高岡 明日香

先攻 (本塁打)
(三塁打) 小松 咲野日
(二塁打)

後攻 (本塁打)
(三塁打) 武内 愛
(二塁打) 横須賀 美紀

第1日	2015年09月12日	1回戦			試合時間：01時間31分										試合番号	4	
チーム名		1	2	3	4	5	6	7	8	9	10	11	12	13	14	合計	備考
ダイヤモンドスピリッツ		0	0	1	0	0	0									1	
KEI CHO CLUB		6	2	2	0	0	x									10	

先攻 (投手) ●小菅 久美子, 松山 桃子
(捕手) 鈴木 ちほ美

後攻 (投手) ○濱田 早紀, 藪本 南津子, 中島 千明
(捕手) 小林 彩, 前川 梨乃, 中川 育子

先攻 (本塁打)
(三塁打) 鈴木 ちほ美
(二塁打)

後攻 (本塁打)
(三塁打) 濱田 早紀
(二塁打) 濱口 英美, 柳内 唯, 吉田 早紀②, 藪本 南津子

第20回全日本レディースソフトボール大会

《記録4号》

第1日	2015年09月12日	1回戦			試合時間：01時間34分										試合番号	5	
チーム名		1	2	3	4	5	6	7	8	9	10	11	12	13	14	合計	備考
松戸14		0	0	0	0	0	2									2	
とべスワロー		0	0	0	0	0	0									0	

先攻 (投手) ○森田 萌
(捕手) 椎名 梓

後攻 (投手) ●一木 麻紀
(捕手) 小嶋 綾乃

先攻 (本塁打)
(三塁打)
(二塁打) 藤巻 和希, 川井 満

後攻 (本塁打)
(三塁打)
(二塁打)

第1日	2015年09月12日	1回戦			試合時間：01時間19分										試合番号	6	
チーム名		1	2	3	4	5	6	7	8	9	10	11	12	13	14	合計	備考
コスモファイアーズ		0	0	0	0	0	0	0								0	
L i v r @太田		0	0	0	1	0	0	X								1	

先攻 (投手) ●本多 美雪
(捕手) 渡邊 郁

後攻 (投手) ○関根 千春, 穴久保 麻世
(捕手) 西 里佳子

先攻 (本塁打)
(三塁打)
(二塁打)

後攻 (本塁打)
(三塁打)
(二塁打)

第1日	2015年09月12日	1回戦			試合時間：01時間26分										試合番号	7	
チーム名		1	2	3	4	5	6	7	8	9	10	11	12	13	14	合計	備考
杵島クラブ		0	0	4	0	0	0	0								4	
奈良わかくさSBC		0	0	0	0	0	0	0								0	

先攻 (投手) 奥 聖子, ○坂口 めぐみ
(捕手) 棚町 沙央里

後攻 (投手) ●片山 咲紀子
(捕手) 水野 佳奈穂, 大島 ゆり江

先攻 (本塁打)
(三塁打)
(二塁打) 棚町 沙央里

後攻 (本塁打)
(三塁打)
(二塁打)

第1日	2015年09月12日	1回戦			試合時間：01時間26分										試合番号	8	
チーム名		1	2	3	4	5	6	7	8	9	10	11	12	13	14	合計	備考
フレンズファイター		0	0	0	1	0	0	0								1	
ひらしん		1	0	1	1	0	0	x								3	

先攻 (投手) ●安田 沙織
(捕手) 三原 由貴

後攻 (投手) ○勝山 絵未
(捕手) 実 亜里沙

先攻 (本塁打)
(三塁打)
(二塁打)

後攻 (本塁打)
(三塁打)
(二塁打) 上中 菜津巳

第1日	2015年09月12日	1回戦			試合時間：01時間33分										試合番号	9	
チーム名		1	2	3	4	5	6	7	8	9	10	11	12	13	14	合計	備考
ITTUMEN		1	0	1	0	0	0									2	
NKY福岡		0	1	4	0	2	5x									12	

先攻 (投手) ●中田 直美, 高松 恵子, 武内 由美
(捕手) 大西 舞

後攻 (投手) ○堤 千佳子
(捕手) 池田 愛美

先攻 (本塁打)
(三塁打) 田中 清香
(二塁打) 大西 舞

後攻 (本塁打)
(三塁打)
(二塁打) 豊原 由樹子, 米倉 ゆかり

第1日	2015年09月12日	1回戦			試合時間：01時間21分										試合番号	10	
チーム名		1	2	3	4	5	6	7	8	9	10	11	12	13	14	合計	備考
S・T		4	0	1	0	0	1	0								6	
きらっと習志野		1	0	0	0	0	0	0								1	

先攻 (投手) ○島津 あゆみ
(捕手) 井澤 詩穂

後攻 (投手) ●近藤 恵子
(捕手) 緑川 静栄

先攻 (本塁打)
(三塁打) 安井 和美, 吉田 真咲
(二塁打) 摺本 志保, 島津 あゆみ

後攻 (本塁打)
(三塁打)
(二塁打) 林 由香里

第1日	2015年09月12日	1回戦			試合時間：01時間16分										試合番号	11	
チーム名		1	2	3	4	5	6	7	8	9	10	11	12	13	14	合計	備考
TEAM LA		0	0	0	0	0	0	0								0	
ARCH.		0	0	0	0	0	5	x								5	

先攻 (投手) ●戸澤 ひかり
(捕手) 板垣 優

後攻 (投手) 高野 みゆき, ○東郷 尚美
(捕手) 一宮 歩

先攻 (本塁打)
(三塁打)
(二塁打)

後攻 (本塁打)
(三塁打)
(二塁打)

第1日	2015年09月12日	1回戦			試合時間：01時間38分										試合番号	12	
チーム名		1	2	3	4	5	6	7	8	9	10	11	12	13	14	合計	備考
192クイーンズソフトボールクラブ		4	1	1	0	3										9	
北上クラブ		0	5	0	0	3										8	

先攻 (投手) ○岡本 昌代, 竹内 彩, 岡本 昌代
(捕手) 梨本 美帆

後攻 (投手) ●菊池 みゆき, 高橋 果紅
(捕手) 千葉 紀子

先攻 (本塁打)
(三塁打) 千葉 幸奈
(二塁打) 佐藤 未来, 貞包 雪絵

後攻 (本塁打)
(三塁打)
(二塁打) 千葉 紀子②, 高橋 恵美子, 菊池 みゆき

第20回全日本レディースソフトボール大会

《記録4号》

第1日	2015年09月12日	1回戦			試合時間：01時間35分										試合番号	13	
チーム名		1	2	3	4	5	6	7	8	9	10	11	12	13	14	合計	備考
岡山レディースクラブ		1	0	0	0	1	0	1								3	
モンキーズ Jr		2	0	0	0	0	2	x								4	

先攻 (投手) ●福本 佳世
(捕手) 三崎 奈緒

後攻 (投手) ○千間 なつ美, 河原市 滯
(捕手) 小池 菜摘

先攻 (本塁打)
(三塁打) 三崎 奈緒
(二塁打) 水田 静美

後攻 (本塁打)
(三塁打) 河原市 滯
(二塁打)

第1日	2015年09月12日	1回戦			試合時間：01時間15分										試合番号	14	
チーム名		1	2	3	4	5	6	7	8	9	10	11	12	13	14	合計	備考
Leone Rossa		0	0	0	0	0	0	0								0	
PANTHER		1	0	0	0	0	0	x								1	

先攻 (投手) ●小西 安紀
(捕手) 勘田 美夏

後攻 (投手) ○伊藤 佳也子
(捕手) 青柳 利枝

先攻 (本塁打)
(三塁打)
(二塁打)

後攻 (本塁打)
(三塁打)
(二塁打) 萩原 侑子

第1日	2015年09月12日	1回戦			試合時間：01時間32分										試合番号	15	
チーム名		1	2	3	4	5	6	7	8	9	10	11	12	13	14	合計	備考
Dream Wings		0	3	2	0	0	1	0								6	
Genki club		0	0	0	0	0	1	0								1	

先攻 (投手) ○川中 博加
(捕手) 浅原 紗季

後攻 (投手) ●杉野 千由, 島尾 美穂
(捕手) 藤原 未来

先攻 (本塁打)
(三塁打)
(二塁打) 川中 博加, 上田 みずき

後攻 (本塁打)
(三塁打)
(二塁打) 相場 美穂, 今泉 早智, 中村 淳子

第1日	2015年09月12日	2回戦			試合時間：01時間31分										試合番号	16	
チーム名		1	2	3	4	5	6	7	8	9	10	11	12	13	14	合計	備考
NK-Style		0	0	0	0	2	0									2	
パシオンときわ		2	3	0	0	0	0	x								5	

先攻 (投手) ●宮本 睦未, 服部 美桜, 長谷川 久美子
(捕手) 渡邊 沙樹

後攻 (投手) 清水 友子, ○木村千春
(捕手) 池田 愛美

先攻 (本塁打)
(三塁打)
(二塁打) 鈴木 智美, 津田 友美

後攻 (本塁打)
(三塁打)
(二塁打) 山下 麻美

第20回全日本レディースソフトボール大会

《記録4号》

第1日	2015年09月12日	2回戦		試合時間：01時間39分											試合番号	17	
チーム名		1	2	3	4	5	6	7	8	9	10	11	12	13	14	合計	備考
若草レモンズ		2	0	0	0	0	3	0								5	
塩山ブラックローズ		0	0	0	0	0	0	1								1	

先攻 (投手) ○佐々木 沙恵
(捕手) 金岡 奈美

後攻 (投手) ●林 貴代子, 石黒 愛子, 風間 幸子
(捕手) 鶴田 亜澄

先攻 (本塁打)
(三塁打) 中尾 梓
(二塁打) 金岡 奈美, 中尾 梓

後攻 (本塁打)
(三塁打) 早川 千尋
(二塁打) 早川 千尋

第1日	2015年09月12日	2回戦		試合時間：01時間27分											試合番号	18	
チーム名		1	2	3	4	5	6	7	8	9	10	11	12	13	14	合計	備考
裾野シスターズ		2	0	0	1	0	1	1								5	
金ヶ崎リゾビーノクラブ		0	0	0	0	0	0	0								0	

先攻 (投手) ○白井 加奈絵
(捕手) 田中 美穂

後攻 (投手) ●平野 優美子
(捕手) 高橋 静香

先攻 (本塁打)
(三塁打)
(二塁打) 吉田 早希, 白井 加奈絵

後攻 (本塁打)
(三塁打)
(二塁打) 渡辺 直美, 菊池 直美

第1日	2015年09月12日	2回戦		試合時間：01時間28分											試合番号	19	
チーム名		1	2	3	4	5	6	7	8	9	10	11	12	13	14	合計	備考
L i e n		2	0	0	0	0	1	1								4	
リリース		0	0	0	0	0	0	0								0	

先攻 (投手) ○川口 汐里
(捕手) 片瀬 由麻

後攻 (投手) ●横須賀 美紀
(捕手) 高岡 明日香

先攻 (本塁打)
(三塁打) 馬淵 朝子
(二塁打) 馬淵 朝子, 片岡 裕美②, 早川 信乃

後攻 (本塁打)
(三塁打)
(二塁打) 関根 萌

第1日	2015年09月12日	2回戦		試合時間：01時間37分											試合番号	20	
チーム名		1	2	3	4	5	6	7	8	9	10	11	12	13	14	合計	備考
さつきクラブ		0	0	0	0	0	0	0	1							1	
KE I C H O C L U B		0	0	0	0	0	0	0	2							2	

先攻 (投手) ●藤原 亜紀
(捕手) 塩田 瞳

後攻 (投手) ○濱田 早紀
(捕手) 小林 彩

先攻 (本塁打)
(三塁打)
(二塁打)

後攻 (本塁打)
(三塁打)
(二塁打)

第1日	2015年09月12日	2回戦		試合時間：01時間42分											試合番号	21	
チーム名		1	2	3	4	5	6	7	8	9	10	11	12	13	14	合計	備考
松戸14		0	1	2	0	2	0								5		
エンジェルス		0	0	0	0	0	0								0		

先攻 (投手) ○森田 萌, 諏訪 莉奈
(捕手) 椎名 梓

後攻 (投手) ●青木 澄玲, 平田 和美
(捕手) 中村 仁香

先攻 (本塁打)
(三塁打) 白鳥 五月
(二塁打) 椎名 梓, 藤巻 和希

後攻 (本塁打)
(三塁打)
(二塁打)

第1日	2015年09月12日	2回戦		試合時間：01時間20分											試合番号	22	
チーム名		1	2	3	4	5	6	7	8	9	10	11	12	13	14	合計	備考
L i v r @ 太田		0	0	0	0	0	1	1							2		
球友クラブ		0	0	0	0	0	0	0							0		

先攻 (投手) ○穴久保 麻世
(捕手) 西 里佳子

後攻 (投手) ●三宅 かおり
(捕手) 納谷 優衣

先攻 (本塁打)
(三塁打)
(二塁打) 清水 正美, 穴久保 麻世, 西 里佳子

後攻 (本塁打)
(三塁打)
(二塁打)

第1日	2015年09月12日	2回戦		試合時間：01時間32分											試合番号	23	
チーム名		1	2	3	4	5	6	7	8	9	10	11	12	13	14	合計	備考
山口海響クラブ		2	1	0	0	0	0								3		
杵島クラブ		0	0	0	0	0	1								1		

先攻 (投手) ○脇坂 麻里子
(捕手) 濱村 美貴

後攻 (投手) ●奥 聖子, 坂口 めぐみ
(捕手) 棚町 沙央里

先攻 (本塁打)
(三塁打) 坂本 優美
(二塁打) 浦野 真理子

後攻 (本塁打)
(三塁打) 真崎 名津美
(二塁打) 土井 ひとみ

第1日	2015年09月12日	2回戦		試合時間：01時間31分											試合番号	24	
チーム名		1	2	3	4	5	6	7	8	9	10	11	12	13	14	合計	備考
ひらしん		0	0	1	0	0	0								1		
清水町クローバーズ		3	2	0	3	0	0x								8		

先攻 (投手) ●勝山 絵未, 山脇 輪子, 鈴木 志保
(捕手) 実 亜里沙

後攻 (投手) ○城内 礼子, 藤田 智恵美
(捕手) 松澤 智恵子

先攻 (本塁打)
(三塁打)
(二塁打) 熊田 貴洋子

後攻 (本塁打)
(三塁打)
(二塁打) 松澤 智恵子

第1日	2015年09月12日	2回戦		試合時間：02時間10分											試合番号	25	
チーム名		1	2	3	4	5	6	7	8	9	10	11	12	13	14	合計	備考
CATS		0	0	0	0	0	0	0	0	0						0	
NKY福岡		0	0	0	0	0	0	0	0	1x						1	

先攻 (投手) ●宮平 佑衣
(捕手) 平田 小春

後攻 (投手) ○堤 千佳子
(捕手) 池田 愛美

先攻 (本塁打)
(三塁打)
(二塁打) 伊礼 まりえ

後攻 (本塁打)
(三塁打)
(二塁打)

第1日	2015年09月12日	2回戦		試合時間：01時間33分											試合番号	26	
チーム名		1	2	3	4	5	6	7	8	9	10	11	12	13	14	合計	備考
サンフラワーズ		0	2	0	0	0	0									2	
S・T		0	2	0	0	4	0x									6	

先攻 (投手) ●沼辺 裕佳, 水上 春菜
(捕手) 市ノ渡 かな子

後攻 (投手) ○島津 あゆみ
(捕手) 井澤 詩穂

先攻 (本塁打)
(三塁打)
(二塁打) 工藤 優美

後攻 (本塁打)
(三塁打)
(二塁打) 安井 和美

第1日	2015年09月12日	2回戦		試合時間：01時間56分											試合番号	27	
チーム名		1	2	3	4	5	6	7	8	9	10	11	12	13	14	合計	備考
Go go Beauty		0	0	1	1	3	0	1	0							6	7回からタイブレーカー
ARCH.		2	0	0	2	0	1	1	1x							7	

先攻 (投手) 酒井 美千子, ●室川 沙織
(捕手) 加藤 亜紀歩

後攻 (投手) 高野 みゆき, ○東郷 尚美
(捕手) 一宮 歩

先攻 (本塁打)
(三塁打)
(二塁打) 堀内 実里

後攻 (本塁打)
(三塁打) 井上 怜子
(二塁打)

第1日	2015年09月12日	2回戦		試合時間：01時間12分											試合番号	28	
チーム名		1	2	3	4	5	6	7	8	9	10	11	12	13	14	合計	備考
倶楽部 Beauty		0	1	0	0	0	0	0								1	
192クイーンズソフトボールクラブ		2	0	1	0	1	0	x								4	

先攻 (投手) ●山口 茜
(捕手) 木下 千愛

後攻 (投手) ○岡本 昌代
(捕手) 梨本 美帆

先攻 (本塁打)
(三塁打)
(二塁打)

後攻 (本塁打)
(三塁打)
(二塁打) 梨本 美帆

第20回全日本レディースソフトボール大会

《記録4号》

第1日	2015年09月12日	2回戦		試合時間：01時間17分												試合番号	29
チーム名		1	2	3	4	5	6	7	8	9	10	11	12	13	14	合計	備考
モンキーズ Jr		0	0	0	0	0	0	0								0	
モンキーズ		0	1	3	0	1	2	x								7	

先攻 (投手) ●千間 なつ美, 河原市 滯
(捕手) 小池 菜摘

後攻 (投手) ○安藤 莉恵, 和座 麻瑠音
(捕手) 真鍋 幸維

先攻 (本塁打)
(三塁打)
(二塁打)

後攻 (本塁打)
(三塁打) 野村 優, 岩佐 津貴子
(二塁打) 高木 千明③

第1日	2015年09月12日	2回戦		試合時間：11時間31分												試合番号	30
チーム名		1	2	3	4	5	6	7	8	9	10	11	12	13	14	合計	備考
Twister		1	0	0	0	0	0	0								1	
PANTHER		1	0	1	0	0	0	x								2	

先攻 (投手) ●中山 由紀
(捕手) 中村 恭華

後攻 (投手) ○吉田 千紘
(捕手) 青柳 利枝

先攻 (本塁打)
(三塁打)
(二塁打)

後攻 (本塁打)
(三塁打)
(二塁打) 鎌田 未来

第1日	2015年09月12日	2回戦		試合時間：01時間24分												試合番号	31
チーム名		1	2	3	4	5	6	7	8	9	10	11	12	13	14	合計	備考
Dream Wings		0	0	3	0	0	0	2								5	
幸友クラブ		0	0	0	0	0	0	0								0	

先攻 (投手) ○川中 博加
(捕手) 浅原 紗季

後攻 (投手) ●前田 陽子
(捕手) 谷口 博美

先攻 (本塁打)
(三塁打) 伊藤 沙織
(二塁打)

後攻 (本塁打)
(三塁打)
(二塁打)

第2日	2015年09月13日	3回戦		試合時間：01時間19分												試合番号	32
チーム名		1	2	3	4	5	6	7	8	9	10	11	12	13	14	合計	備考
若草レモンズ		0	0	0	0	0	0	1								1	
パシオンときわ		0	0	3	0	1	1	x								5	

先攻 (投手) ●佐々木 沙恵
(捕手) 金岡 奈美

後攻 (投手) ○木村千春
(捕手) 池田 愛美

先攻 (本塁打)
(三塁打)
(二塁打)

後攻 (本塁打)
(三塁打) 北村 紫織
(二塁打) 北村 紫織

第20回全日本レディースソフトボール大会

《記録4号》

第2日	2015年09月13日	3回戦			試合時間： 01時間27分										試合番号	33	
チーム名		1	2	3	4	5	6	7	8	9	10	11	12	13	14	合計	備考
裾野シスターズ		0	1	0	0	1	0	0								2	
L i e n		0	0	0	0	0	0	0								0	

先攻 (投手) ○白井 加奈絵
(捕手) 田中 美穂

後攻 (投手) ●川合 理沙, 川口 汐里
(捕手) 岩崎 純子

先攻 (本塁打)
(三塁打)
(二塁打) 植松 尚子

後攻 (本塁打)
(三塁打)
(二塁打) 馬淵 朝子

第2日	2015年09月13日	3回戦			試合時間： 01時間38分										試合番号	34	
チーム名		1	2	3	4	5	6	7	8	9	10	11	12	13	14	合計	備考
松戸14		0	0	0	1	2	0									3	
KEI CHO CLUB		0	0	0	0	0	1									1	

先攻 (投手) ○森田 萌
(捕手) 椎名 梓

後攻 (投手) ●濱田 早紀
(捕手) 小林 彩

先攻 (本塁打)
(三塁打)
(二塁打) 白鳥 五月

後攻 (本塁打)
(三塁打) 藪本 南津子
(二塁打)

第2日	2015年09月13日	3回戦			試合時間： 01時間29分										試合番号	35	
チーム名		1	2	3	4	5	6	7	8	9	10	11	12	13	14	合計	備考
山口海響クラブ		1	0	0	0	0	1	0								2	
L i v r @ 太田		0	0	0	0	0	0	0								0	

先攻 (投手) ○脇坂 麻里子
(捕手) 濱村 美貴

後攻 (投手) ●関根 千春, 西 里佳子
(捕手) 西 里佳子, 福田 裕香

先攻 (本塁打) 坂本 優美
(三塁打)
(二塁打)

後攻 (本塁打)
(三塁打)
(二塁打)

第2日	2015年09月13日	3回戦			試合時間： 01時間31分										試合番号	36	
チーム名		1	2	3	4	5	6	7	8	9	10	11	12	13	14	合計	備考
NKY福岡		2	1	0	0	1	0									4	
清水町クローバーズ		0	0	0	0	0	0									0	

先攻 (投手) ○堤 千佳子
(捕手) 池田 愛美

後攻 (投手) ●城内 礼子, 藤田 智恵美
(捕手) 松澤 智恵子

先攻 (本塁打)
(三塁打)
(二塁打) 渡邊 かずみ②, 池田 愛美, 豊原 由樹子

後攻 (本塁打)
(三塁打)
(二塁打) 城 智香

第20回全日本レディースソフトボール大会

《記録4号》

第2日	2015年09月13日	3回戦			試合時間：01時間30分										試合番号	37	
チーム名		1	2	3	4	5	6	7	8	9	10	11	12	13	14	合計	備考
S・T		2	2	0	0	0	1									5	
ARCH.		0	0	0	0	0	0									0	

先攻 (投手) ○島津 あゆみ
(捕手) 井澤 詩穂

後攻 (投手) ●高野 みゆき, 東郷 尚美
(捕手) 一宮 歩

先攻 (本塁打)
(三塁打)
(二塁打) 吉田 真咲

後攻 (本塁打)
(三塁打)
(二塁打) 一宮 歩, 高野 みゆき, 東郷 尚美

第2日	2015年09月13日	3回戦			試合時間：01時間38分										試合番号	38	
チーム名		1	2	3	4	5	6	7	8	9	10	11	12	13	14	合計	備考
192クイーンズソフトボールクラブ		0	0	0	0	0	0	3								3	
モンキーズ		1	0	1	0	0	0	0								2	

先攻 (投手) ○大山 貴衣
(捕手) 安西 陽子

後攻 (投手) 和座 麻瑠音, 真鍋 幸維, ●安藤 莉恵
(捕手) 真鍋 幸維, 下山 洋子, 真鍋 幸維

先攻 (本塁打)
(三塁打)
(二塁打) 齊藤 里萌, 安西 陽子

後攻 (本塁打)
(三塁打)
(二塁打) 下山 洋子, 明見 茉紀

第2日	2015年09月13日	3回戦			試合時間：01時間14分										試合番号	39	
チーム名		1	2	3	4	5	6	7	8	9	10	11	12	13	14	合計	備考
Dream Wings		2	0	0	0	0	1	0								3	
PANTHER		0	0	0	0	0	0	0								0	

先攻 (投手) ○川中 博加
(捕手) 浅原 紗季

後攻 (投手) ●伊藤 佳也子
(捕手) 青柳 利枝

先攻 (本塁打)
(三塁打) 塩田 安里紗
(二塁打)

後攻 (本塁打)
(三塁打)
(二塁打)

第2日	2015年09月13日	準々決勝			試合時間：01時間22分										試合番号	40	
チーム名		1	2	3	4	5	6	7	8	9	10	11	12	13	14	合計	備考
裾野シスターズ		0	0	0	0	0	3	0								3	
パシオンときわ		0	0	1	0	0	2	1x								4	

先攻 (投手) ●白井 加奈絵
(捕手) 田中 美穂

後攻 (投手) ○清水 友子, 木村千春
(捕手) 池田 愛美

先攻 (本塁打)
(三塁打)
(二塁打)

後攻 (本塁打)
(三塁打)
(二塁打) 山下 麻美, 中原 里佳

第20回全日本レディースソフトボール大会

《記録4号》

第2日	2015年09月13日	準々決勝			試合時間： 01時間31分										試合番号	41	
チーム名		1	2	3	4	5	6	7	8	9	10	11	12	13	14	合計	備考
松戸14		1	0	0	0	0	0									1	
山口海響クラブ		1	0	0	1	0	x									2	

先攻 (投手) ●森田 萌
(捕手) 椎名 梓

後攻 (投手) ○脇坂 麻里子
(捕手) 濱村 美貴

先攻 (本塁打)
(三塁打) 大出 美帆
(二塁打)

後攻 (本塁打)
(三塁打)
(二塁打) 安部 鮎夏②

第2日	2015年09月13日	準々決勝			試合時間： 01時間31分										試合番号	42	
チーム名		1	2	3	4	5	6	7	8	9	10	11	12	13	14	合計	備考
S・T		0	0	0	0	5										5	
NKY福岡		0	1	0	0	0										1	

先攻 (投手) ○島津 あゆみ
(捕手) 井澤 詩穂

後攻 (投手) ●堤 千佳子, 菊池 美保
(捕手) 池田 愛美

先攻 (本塁打)
(三塁打)
(二塁打)

後攻 (本塁打)
(三塁打)
(二塁打)

第2日	2015年09月13日	準々決勝			試合時間： 01時間12分										試合番号	43	
チーム名		1	2	3	4	5	6	7	8	9	10	11	12	13	14	合計	備考
Dream Wings		0	1	1	0	0	0	0								2	
192クイーンズソフトボールクラブ		1	0	0	0	0	0	0								1	

先攻 (投手) ○川中 博加
(捕手) 浅原 紗季

後攻 (投手) ●大山 貴衣
(捕手) 安西 陽子

先攻 (本塁打)
(三塁打) 上田 みずき
(二塁打)

後攻 (本塁打)
(三塁打)
(二塁打) 安西 陽子

第3日	2015年09月14日	準決勝			試合時間： 01時間31分										試合番号	44	
チーム名		1	2	3	4	5	6	7	8	9	10	11	12	13	14	合計	備考
山口海響クラブ		0	0	0	0	0	0									0	
パシオンときわ		3	1	0	0	0	x									4	

先攻 (投手) ●脇坂 麻里子
(捕手) 濱村 美貴

後攻 (投手) ○木村千春, 清水 友子
(捕手) 池田 愛美

先攻 (本塁打)
(三塁打)
(二塁打)

後攻 (本塁打)
(三塁打) 池田 愛美
(二塁打) 木村 美奈都

第20回全日本レディースソフトボール大会

《記録4号》

第3日	2015年09月14日	準決勝			試合時間： 01時間19分										試合番号	45	
チーム名		1	2	3	4	5	6	7	8	9	10	11	12	13	14	合計	備考
Dream Wings		0	0	0	0	0	0	0								0	
S・T		5	1	0	0	0	0	x								6	

先攻 (投手) ●川中 博加
(捕手) 浅原 紗季

後攻 (投手) ○島津 あゆみ
(捕手) 井澤 詩穂

先攻 (本塁打)
(三塁打)
(二塁打) 川中 博加

後攻 (本塁打)
(三塁打) 井澤 詩穂
(二塁打)

第3日	2015年09月14日	決勝			試合時間： 01時間55分										試合番号	46	
チーム名		1	2	3	4	5	6	7	8	9	10	11	12	13	14	合計	備考
S・T		0	0	3	0	1	0	0								4	
パシオンときわ		0	0	0	0	6	0	x								6	

先攻 (投手) ●島津 あゆみ
(捕手) 井澤 詩穂

後攻 (投手) ○木村千春
(捕手) 池田 愛美

先攻 (本塁打)
(三塁打)
(二塁打) 安井 和美, 吉村 亜紀

後攻 (本塁打)
(三塁打) 中原 里佳②
(二塁打)