

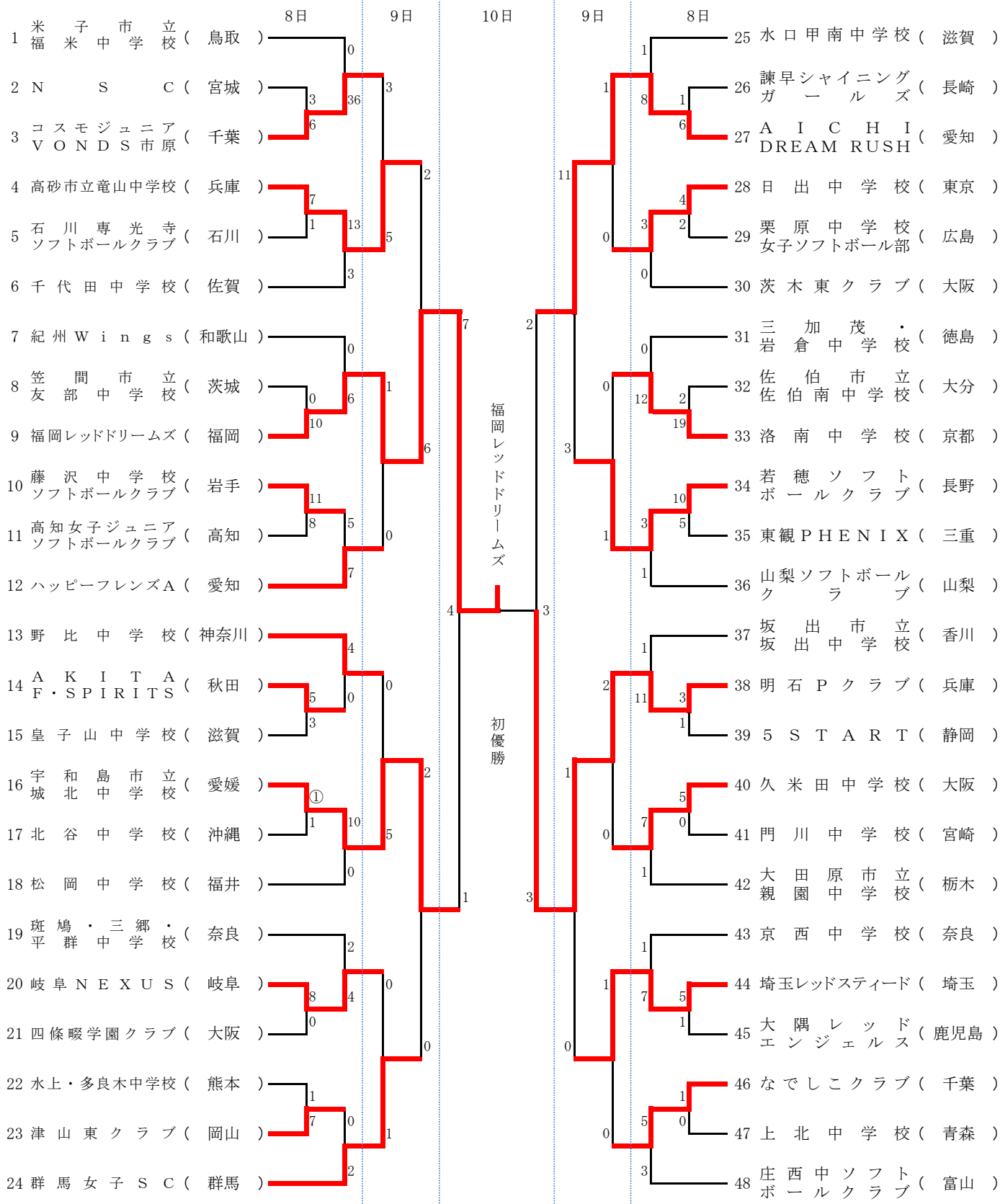
第15回全日本中学生男女ソフトボール大会《女子の部》

期日 平成27年8月8日(土)～10日(月)

会場 大阪府大阪市、舞洲運動広場

A球場：舞洲運動広場A
 C球場：舞洲運動広場C
 E球場：舞洲運動広場E
 G球場：舞洲運動広場G

B球場：舞洲運動広場B
 D球場：舞洲運動広場D
 F球場：舞洲運動広場F
 H球場：舞洲運動広場H



第15回全日本中学生女子ソフトボール大会

《記録4号》

第1日	2015年08月08日	1回戦			試合時間：01時間31分										試合番号	1	
チーム名		1	2	3	4	5	6	7	8	9	10	11	12	13	14	合計	備考
NSC		0	1	0	1	0	1									3	
コスモジュニアVONDS市原		0	6	0	0	0	0x									6	

先攻 (投手) ●浅野 陽果
(捕手) 浅野 優果

後攻 (投手) ○長谷川 慧, 向井 杏美
(捕手) 眞田 知香

先攻 (本塁打)
(三塁打)
(二塁打)

後攻 (本塁打)
(三塁打) 向井 杏美
(二塁打)

第1日	2015年08月08日	1回戦			試合時間：01時間32分										試合番号	2	
チーム名		1	2	3	4	5	6	7	8	9	10	11	12	13	14	合計	備考
石川専光寺ソフトボールクラブ		0	0	1	0	0	0	0								1	
高砂市立竜山中学校		0	3	4	0	0	0	x								7	

先攻 (投手) ●斉藤 千夏, 松本 萌花
(捕手) 谷口 多恵

後攻 (投手) ○葛西 花音
(捕手) 藤井 未来

先攻 (本塁打)
(三塁打)
(二塁打) 谷口 多恵

後攻 (本塁打)
(三塁打) 葛西 花音
(二塁打)

第1日	2015年08月08日	1回戦			試合時間：01時間41分										試合番号	3	
チーム名		1	2	3	4	5	6	7	8	9	10	11	12	13	14	合計	備考
福岡レッドドリームズ		0	0	1	0	3	3	3								10	
笠間市立友部中学校		0	0	0	0	0	0	0								0	

先攻 (投手) ○野田みさき, 水崎 麻衣
(捕手) 片岡 美結

後攻 (投手) ●中野 綾乃, 仲田 朱里
(捕手) 関 美咲

先攻 (本塁打)
(三塁打) 白石 千晴
(二塁打)

後攻 (本塁打)
(三塁打)
(二塁打)

第1日	2015年08月08日	1回戦			試合時間：01時間30分										試合番号	4	
チーム名		1	2	3	4	5	6	7	8	9	10	11	12	13	14	合計	備考
高知女子ジュニアソフトボールクラブ		0	1	3	4											8	
藤沢中学校ソフトボールクラブ		0	1	2	8x											11	

先攻 (投手) ●西田 梓
(捕手) 西村 雛

後攻 (投手) ○伊藤 詩穂
(捕手) 伊東 望実

先攻 (本塁打)
(三塁打) 西田 梓, 吉村 唯
(二塁打) 西田 梓

後攻 (本塁打)
(三塁打) 佐々木優香
(二塁打) 伊東菜々子

第15回全日本中学生女子ソフトボール大会

《記録4号》

第1日	2015年08月08日	1回戦			試合時間：01時間32分										試合番号	5	
チーム名		1	2	3	4	5	6	7	8	9	10	11	12	13	14	合計	備考
AKITA F・SPIRITS		0	0	0	0	5	0									5	
皇子山中学校		0	0	0	1	2	0									3	

先攻 (投手) 伊藤 虹歩, ○伊藤 夏奈
(捕手) 佐々木彩希

後攻 (投手) ●山中 愛海
(捕手) 小椋早紀子

先攻 (本塁打)
(三塁打) 佐々木彩希
(二塁打) 伊藤 夏奈

後攻 (本塁打)
(三塁打)
(二塁打) 山中 愛海

第1日	2015年08月08日	1回戦			試合時間：01時間42分										試合番号	6	
チーム名		1	2	3	4	5	6	7	8	9	10	11	12	13	14	合計	備考
宇和島市立城北中学校		0	1	0	0	0	0	0	0	0						1	先攻抽選勝ち
北谷中学校		0	0	0	0	0	0	1	0	0						1	

先攻 (投手) 山口 真央
(捕手) 二宮 杏奈

後攻 (投手) 新垣 綺梨
(捕手) 平良玲美伽

先攻 (本塁打)
(三塁打)
(二塁打)

後攻 (本塁打)
(三塁打) 比嘉 美咲
(二塁打) 比嘉 美咲, 内間 苑華

第1日	2015年08月08日	1回戦			試合時間：01時間31分										試合番号	7	
チーム名		1	2	3	4	5	6	7	8	9	10	11	12	13	14	合計	備考
四條畷学園クラブ		0	0	0	0	0	0									0	
岐阜NEXUS		3	0	3	1	0	1x									8	

先攻 (投手) ●蒲池 美空
(捕手) 田中 真穂

後攻 (投手) ○今西 風夏
(捕手) 田島 茉依

先攻 (本塁打)
(三塁打)
(二塁打) 蒲池 美空

後攻 (本塁打)
(三塁打) 田島 茉依
(二塁打) 中野 怜奈

第1日	2015年08月08日	1回戦			試合時間：01時間38分										試合番号	8	
チーム名		1	2	3	4	5	6	7	8	9	10	11	12	13	14	合計	備考
津山東クラブ		0	0	3	3	1	0									7	
水上・多良木中学校		0	0	0	0	0	1									1	

先攻 (投手) ○谷口 瑞希
(捕手) 安東 樹乃

後攻 (投手) ●西 □欣
(捕手) 西 織妃

先攻 (本塁打)
(三塁打)
(二塁打) 岩田 姫青, 谷口 瑞希

後攻 (本塁打)
(三塁打)
(二塁打) 西 織妃

第15回全日本中学生女子ソフトボール大会

《記録4号》

第1日	2015年08月08日	1回戦			試合時間：01時間37分										試合番号	9	
チーム名		1	2	3	4	5	6	7	8	9	10	11	12	13	14	合計	備考
諫早シャイニングガールズ		0	0	0	0	0	1									1	
A I C H I D R E A M R U S		0	0	3	0	3	X									6	

先攻 (投手) ●竹下 瑠奈, 和田 弥殊
(捕手) 川口 紗羽

後攻 (投手) ○遠藤 滯, 中村友理奈
(捕手) 小池麻美子

先攻 (本塁打)
(三塁打)
(二塁打)

後攻 (本塁打)
(三塁打)
(二塁打) 洞口 葉南

第1日	2015年08月08日	1回戦			試合時間：01時間35分										試合番号	10	
チーム名		1	2	3	4	5	6	7	8	9	10	11	12	13	14	合計	備考
日出中学校		1	0	0	1	0	2									4	
栗原中学校女子ソフトボール部		0	0	0	0	0	2									2	

先攻 (投手) ○関口 杏奈, 大嶋梨々香
(捕手) 杉尾 実咲

後攻 (投手) ●水戸川麻優
(捕手) 坂本 若菜

先攻 (本塁打)
(三塁打)
(二塁打) 金子 由比

後攻 (本塁打)
(三塁打)
(二塁打)

第1日	2015年08月08日	1回戦			試合時間：01時間31分										試合番号	11	
チーム名		1	2	3	4	5	6	7	8	9	10	11	12	13	14	合計	備考
佐伯市立佐伯南中学校		0	0	2	0	0										2	
洛南中学校		4	0	4	9	2X										19	

先攻 (投手) ●黒木 凜
(捕手) 疋田 舞衣

後攻 (投手) ○武田 朱香, 須藤 穂高
(捕手) 松浦 愛生

先攻 (本塁打)
(三塁打)
(二塁打)

後攻 (本塁打)
(三塁打) 須藤 穂高
(二塁打) 松浦 愛生, 須藤 穂高

第1日	2015年08月08日	1回戦			試合時間：01時間30分										試合番号	12	
チーム名		1	2	3	4	5	6	7	8	9	10	11	12	13	14	合計	備考
東観PHENIX		1	3	0	1	0										5	
若穂ソフトボールクラブ		0	3	3	3	1X										10	

先攻 (投手) ●小林 菜由
(捕手) 倉田有里彩

後攻 (投手) 持田友里那, 野村 直央, ○新海 雪奈
(捕手) 清水 星

先攻 (本塁打)
(三塁打) 中川日花里
(二塁打)

後攻 (本塁打)
(三塁打) 牧 咲弥花, 元田 彩絵, 岸 優由香
(二塁打) 横田 和沙, 田中 理央

第15回全日本中学生女子ソフトボール大会

《記録4号》

第1日	2015年08月08日	1回戦			試合時間：01時間27分										試合番号	13	
チーム名		1	2	3	4	5	6	7	8	9	10	11	12	13	14	合計	備考
5START		0	0	1	0	0	0	0								1	
明石Pクラブ		0	0	0	0	3	0	X								3	

先攻 (投手) ●高橋 未来
(捕手) 伴野 彩実

後攻 (投手) 浅川 未那, ○小實 千尋
(捕手) 炭谷 遥香

先攻 (本塁打)
(三塁打)
(二塁打) 大石 看月, 高橋 莉奈

後攻 (本塁打)
(三塁打)
(二塁打)

第1日	2015年08月08日	1回戦			試合時間：01時間39分										試合番号	14	
チーム名		1	2	3	4	5	6	7	8	9	10	11	12	13	14	合計	備考
久米田中学校		0	0	2	0	0	3	0								5	
門川中学校		0	0	0	0	0	0	0								0	

先攻 (投手) ○齊藤 奈海
(捕手) 麻生 汐音

後攻 (投手) ●志田香南子
(捕手) 廣本 菜緒

先攻 (本塁打)
(三塁打)
(二塁打) 清瀬真采衣

後攻 (本塁打)
(三塁打)
(二塁打) 黒木 絢未

第1日	2015年08月08日	1回戦			試合時間：01時間42分										試合番号	15	
チーム名		1	2	3	4	5	6	7	8	9	10	11	12	13	14	合計	備考
埼玉レッドステード		0	0	0	3	0	2	0								5	
大隅レッドエンジェルス		0	0	0	0	0	1	0								1	

先攻 (投手) ○松島みなみ
(捕手) 谷口ももか

後攻 (投手) ●小森 美咲, 矢野美香子
(捕手) 上村 春陽, 内園 菜紘

先攻 (本塁打)
(三塁打) 佐藤智菜美
(二塁打) 田口 妙

後攻 (本塁打)
(三塁打)
(二塁打)

第1日	2015年08月08日	1回戦			試合時間：01時間03分										試合番号	16	
チーム名		1	2	3	4	5	6	7	8	9	10	11	12	13	14	合計	備考
なでしこクラブ		0	0	0	0	1	0									1	
上北中学校		0	0	0	0	0	0									0	

先攻 (投手) ○佐々木明花
(捕手) 武田 梨花

後攻 (投手) 蛭名 賀子
(捕手) 町屋 優花

先攻 (本塁打)
(三塁打)
(二塁打)

後攻 (本塁打)
(三塁打)
(二塁打)

第15回全日本中学生女子ソフトボール大会

《記録4号》

第1日	2015年08月08日	2回戦		試合時間：01時間47分											試合番号	17	
チーム名		1	2	3	4	5	6	7	8	9	10	11	12	13	14	合計	備考
コスモジュニアVONDS市原		1	6	8	15	6										36	
米子市立福米中学校		0	0	0	0	0										0	

先攻 (投手) ○長谷川 慧, 向井 杏美
(捕手) 眞田 知香

後攻 (投手) ●原田 彩佳, 権田 桃菜
(捕手) 橋井 乃亜, 大倉 瑚都

先攻 (本塁打)
(三塁打) 出崎由利佳
(二塁打) 向井 杏美③, 渡邊 凜花, 渡邊 鈴薫, 中川 朋②, 出崎由利佳②, 中谷 萌, 渡邊 まな

後攻 (本塁打)
(三塁打)
(二塁打)

第1日	2015年08月08日	2回戦		試合時間：01時間40分											試合番号	18	
チーム名		1	2	3	4	5	6	7	8	9	10	11	12	13	14	合計	備考
千代田中学校		0	0	0	0	1	0	2								3	
高砂市立竜山中学校		7	0	0	0	0	6	x								13	

先攻 (投手) ●角田 理央, 豊福 彩純
(捕手) 江頭 茜音

後攻 (投手) 葛西 花音, ○堀本 結佳
(捕手) 藤井 未来

先攻 (本塁打)
(三塁打)
(二塁打)

後攻 (本塁打)
(三塁打) 村山 香帆
(二塁打) 葛西 花音, 古林 未羽, 鎌松 千夏, 金子 陽美

第1日	2015年08月08日	2回戦		試合時間：01時間31分											試合番号	19	
チーム名		1	2	3	4	5	6	7	8	9	10	11	12	13	14	合計	備考
福岡レッドドリームズ		0	0	4	0	0	0	2								6	
紀州Wings		0	0	0	0	0	0	0								0	

先攻 (投手) ○野田みさき
(捕手) 片岡 美結

後攻 (投手) ●栗本 阿子
(捕手) 下辻 菜摘

先攻 (本塁打)
(三塁打) 白石 千晴
(二塁打)

後攻 (本塁打)
(三塁打)
(二塁打)

第1日	2015年08月08日	2回戦		試合時間：01時間38分											試合番号	20	
チーム名		1	2	3	4	5	6	7	8	9	10	11	12	13	14	合計	備考
藤沢中学校ソフトボールクラブ		0	0	1	2	0	2									5	
ハッピーフレンズA		2	5	0	0	0	x									7	

先攻 (投手) ●伊藤 詩穂, 佐々木優香
(捕手) 伊東 望実

後攻 (投手) ○宇田 朱里, 遠山 友唯
(捕手) 長谷部光咲

先攻 (本塁打)
(三塁打)
(二塁打) 伊藤 詩穂, 伊東 望実, 岩渕 葵

後攻 (本塁打)
(三塁打) 杉原沙也加, 宇田 朱里
(二塁打) 舟阪 育枝, 石橋 彩夏, 森本 真白

第15回全日本中学生女子ソフトボール大会

《記録4号》

第1日	2015年08月08日	2回戦		試合時間：01時間20分												試合番号	21
チーム名		1	2	3	4	5	6	7	8	9	10	11	12	13	14	合計	備考
AKITA F・SPIRITS		0	0	0	0	0	0	0								0	
野比中学校		0	0	2	0	1	1	x								4	

先攻 (投手) ●伊藤 虹歩, 伊藤 夏奈
(捕手) 佐々木彩希

後攻 (投手) ○菊池乃々香, 渡部 輝葉
(捕手) 室田 夏希

先攻 (本塁打)
(三塁打)
(二塁打)

後攻 (本塁打)
(三塁打)
(二塁打) 渡部 輝葉, 住吉 桜子

第1日	2015年08月08日	2回戦		試合時間：01時間30分												試合番号	22
チーム名		1	2	3	4	5	6	7	8	9	10	11	12	13	14	合計	備考
宇和島市立城北中学校		2	0	2	3	0	2	1								10	
松岡中学校		0	0	0	0	0	0	0								0	

先攻 (投手) ○山口 真央, 音地 瑠
(捕手) 二宮 杏奈, 森岡まりあ

後攻 (投手) ●南部理緒菜
(捕手) 中嶋 めぐ

先攻 (本塁打)
(三塁打)
(二塁打) 兵頭 聖菜, 森岡衣麗奈, 二宮 杏奈

後攻 (本塁打)
(三塁打)
(二塁打) 中嶋 めぐ

第1日	2015年08月08日	2回戦		試合時間：01時間31分												試合番号	23
チーム名		1	2	3	4	5	6	7	8	9	10	11	12	13	14	合計	備考
斑鳩・三郷・平群中学校		1	0	1	0	0	0									2	
岐阜NEXUS		4	0	0	0	0	0									4	

先攻 (投手) ●矢野 捺美
(捕手) 尾池 彩楽

後攻 (投手) ○今西 風夏
(捕手) 田島 茉依

先攻 (本塁打)
(三塁打)
(二塁打) 岡本 花鈴

後攻 (本塁打)
(三塁打)
(二塁打)

第1日	2015年08月08日	2回戦		試合時間：01時間34分												試合番号	24
チーム名		1	2	3	4	5	6	7	8	9	10	11	12	13	14	合計	備考
津山東クラブ		0	0	0	0	0	0	0								0	
群馬女子SC		0	0	1	0	1	0	X								2	

先攻 (投手) ●谷口 瑞希
(捕手) 安東 樹乃

後攻 (投手) ○櫻井 彩夏
(捕手) 川上さくら

先攻 (本塁打)
(三塁打)
(二塁打)

後攻 (本塁打)
(三塁打)
(二塁打) 森田あさひ, 飯野 志保

第15回全日本中学生女子ソフトボール大会

《記録4号》

第1日	2015年08月09日	2回戦		試合時間：01時間38分											試合番号	25	
チーム名		1	2	3	4	5	6	7	8	9	10	11	12	13	14	合計	備考
水口甲南中学校		0	0	0	0	0	1									1	
A I C H I D R E A M R U S		2	6	0	0	0	0x									8	

先攻 (投手) ●池本 ひな, 宿谷 真美
(捕手) 宿谷 真美, 増田 真子

後攻 (投手) 遠藤 滯, ○中村友理奈, 奥野 胡桃
(捕手) 小池麻美子, 佐野衣吏可

先攻 (本塁打)
(三塁打)
(二塁打) 田中 里咲

後攻 (本塁打)
(三塁打)
(二塁打)

第1日	2015年08月08日	2回戦		試合時間：01時間26分											試合番号	26	
チーム名		1	2	3	4	5	6	7	8	9	10	11	12	13	14	合計	備考
日出中学校		0	0	1	1	1	0	0								3	
茨木東クラブ		0	0	0	0	0	0	0								0	

先攻 (投手) ○関口 杏奈
(捕手) 杉尾 実咲

後攻 (投手) ●高橋ひより
(捕手) 村川 緑萌

先攻 (本塁打)
(三塁打) 金子 伶彩, 木村 咲季
(二塁打)

後攻 (本塁打)
(三塁打)
(二塁打)

第1日	2015年08月08日	2回戦		試合時間：01時間31分											試合番号	27	
チーム名		1	2	3	4	5	6	7	8	9	10	11	12	13	14	合計	備考
洛南中学校		1	0	4	2	1	4	0								12	
三加茂・岩倉中学校		0	0	0	0	0	0	0								0	

先攻 (投手) ○武田 朱香
(捕手) 松浦 愛生

後攻 (投手) ●木下 由貴
(捕手) 川原こころ, 藤原 蘭

先攻 (本塁打)
(三塁打) 武田 朱香
(二塁打) 松浦 愛生, 芦田 璃子, 須藤 穂高②, 渡辺 心菜

後攻 (本塁打)
(三塁打)
(二塁打)

第1日	2015年08月08日	2回戦		試合時間：01時間33分											試合番号	28	
チーム名		1	2	3	4	5	6	7	8	9	10	11	12	13	14	合計	備考
若穂ソフトボールクラブ		0	0	2	0	0	1	0								3	
山梨ソフトボールクラブ		0	0	0	0	0	1	0								1	

先攻 (投手) ○持田友里那, 野村 直央, 新海 雪奈
(捕手) 清水 星

後攻 (投手) ●雨宮 亜由
(捕手) 今野陽加里

先攻 (本塁打)
(三塁打)
(二塁打)

後攻 (本塁打)
(三塁打) 雨宮 亜由, 三島 愛結
(二塁打)

第15回全日本中学生女子ソフトボール大会

《記録4号》

第1日	2015年08月08日	2回戦		試合時間：01時間32分											試合番号	29	
チーム名		1	2	3	4	5	6	7	8	9	10	11	12	13	14	合計	備考
明石Pクラブ		0	1	4	0	3	3									11	
坂出市立坂出中学校		1	0	0	0	0	0									1	

先攻 (投手) 柴田 美波, ○浅川 未那, 滝野さくら
 (捕手) 網 あやの

後攻 (投手) ●野方萌々花, 野方梨々花
 (捕手) 宮本奈央子

先攻 (本塁打)
 (三塁打)
 (二塁打) 溝口 敬子

後攻 (本塁打)
 (三塁打)
 (二塁打) 松永沙也加

第1日	2015年08月08日	2回戦		試合時間：01時間18分											試合番号	30	
チーム名		1	2	3	4	5	6	7	8	9	10	11	12	13	14	合計	備考
大田原市立親園中学校		0	0	0	0	0	1									1	
久米田中学校		1	0	0	2	4	x									7	

先攻 (投手) ●関谷 有紀
 (捕手) 平山 汐里

後攻 (投手) ○齊藤 奈海
 (捕手) 麻生 汐音

先攻 (本塁打)
 (三塁打)
 (二塁打) 渡邊 琴莉

後攻 (本塁打)
 (三塁打)
 (二塁打) 西出 友郁, 麻生 汐音

第1日	2015年08月08日	2回戦		試合時間：01時間04分											試合番号	31	
チーム名		1	2	3	4	5	6	7	8	9	10	11	12	13	14	合計	備考
埼玉レッドステード		5	2	0	0	0	0	0								7	
京西中学校		0	0	1	0	0	0	0								1	

先攻 (投手) ○松島みなみ
 (捕手) 谷口ももか

後攻 (投手) ●佐々木美羽
 (捕手) 藤谷 芽以

先攻 (本塁打)
 (三塁打) 佐藤智菜美
 (二塁打) 田口 妙

後攻 (本塁打)
 (三塁打)
 (二塁打)

第1日	2015年08月08日	2回戦		試合時間：01時間54分											試合番号	32	
チーム名		1	2	3	4	5	6	7	8	9	10	11	12	13	14	合計	備考
なでしこクラブ		0	0	0	0	0	0	5								5	
庄西中ソフトボールクラブ		0	0	0	0	0	3	0								3	

先攻 (投手) ○佐々木明花
 (捕手) 武田 梨花

後攻 (投手) 中井 玲奈, ●小林 杏
 (捕手) 中井 那奈

先攻 (本塁打)
 (三塁打)
 (二塁打)

後攻 (本塁打)
 (三塁打)
 (二塁打)

第15回全日本中学生女子ソフトボール大会

《記録4号》

第2日	2015年08月09日	3回戦			試合時間：01時間25分										試合番号	33	
チーム名		1	2	3	4	5	6	7	8	9	10	11	12	13	14	合計	備考
コスモジュニアVONDS市原		0	0	0	1	0	0	2								3	
高砂市立竜山中学校		4	0	0	0	0	1	x								5	

先攻 (投手) ●長谷川 慧
(捕手) 眞田 知香

後攻 (投手) ○葛西 花音
(捕手) 藤井 未来

先攻 (本塁打)
(三塁打)
(二塁打) 中村 奏, 渡邊 まな

後攻 (本塁打)
(三塁打) 松原 瑞季, 鎌松 千夏
(二塁打)

第2日	2015年08月09日	3回戦			試合時間：01時間26分										試合番号	34	
チーム名		1	2	3	4	5	6	7	8	9	10	11	12	13	14	合計	備考
福岡レッドドリームズ		0	0	1	0	0	0	0								1	
ハッピーフレンズA		0	0	0	0	0	0	0								0	

先攻 (投手) ○野田みさき
(捕手) 片岡 美結

後攻 (投手) ●遠山 友唯
(捕手) 長谷部光咲

先攻 (本塁打)
(三塁打)
(二塁打) 白石 千晴, 片岡 美結

後攻 (本塁打)
(三塁打)
(二塁打)

第2日	2015年08月09日	3回戦			試合時間：01時間12分										試合番号	35	
チーム名		1	2	3	4	5	6	7	8	9	10	11	12	13	14	合計	備考
野比中学校		0	0	0	0	0	0	0								0	
宇和島市立城北中学校		1	0	4	0	0	0	x								5	

先攻 (投手) ●菊池乃々香
(捕手) 室田 夏希

後攻 (投手) ○山口 真央
(捕手) 二宮 杏奈

先攻 (本塁打)
(三塁打)
(二塁打)

後攻 (本塁打)
(三塁打)
(二塁打) 兵頭 聖菜, 松本 沙耶

第2日	2015年08月09日	3回戦			試合時間：01時間30分										試合番号	36	
チーム名		1	2	3	4	5	6	7	8	9	10	11	12	13	14	合計	備考
岐阜NEXUS		0	0	0	0	0	0	0								0	
群馬女子SC		1	0	0	0	0	0	X								1	

先攻 (投手) ●今西 風夏
(捕手) 田島 茉依

後攻 (投手) ○櫻井 彩夏
(捕手) 川上さくら

先攻 (本塁打)
(三塁打) 東 英利奈
(二塁打)

後攻 (本塁打)
(三塁打)
(二塁打) 市村 瑞姫

第15回全日本中学生女子ソフトボール大会

《記録4号》

第2日	2015年08月09日	3回戦			試合時間：01時間34分										試合番号	37	
チーム名		1	2	3	4	5	6	7	8	9	10	11	12	13	14	合計	備考
日出中学校		0	0	0	0	0	0	0								0	
A I C H I D R E A M R U S		0	0	0	0	0	0	1x								1	

先攻 (投手) ●関口 杏奈
(捕手) 杉尾 実咲

後攻 (投手) ○遠藤 滯
(捕手) 小池麻美子

先攻 (本塁打)
(三塁打)
(二塁打)

後攻 (本塁打)
(三塁打)
(二塁打)

第2日	2015年08月09日	3回戦			試合時間：01時間20分										試合番号	38	
チーム名		1	2	3	4	5	6	7	8	9	10	11	12	13	14	合計	備考
洛南中学校		0	0	0	0	0	0	0								0	
若穂ソフトボールクラブ		0	0	0	1	0	0	X								1	

先攻 (投手) ●武田 朱香
(捕手) 松浦 愛生

後攻 (投手) ○新海 雪奈
(捕手) 清水 星

先攻 (本塁打)
(三塁打)
(二塁打) 松浦 愛生

後攻 (本塁打)
(三塁打)
(二塁打)

第2日	2015年08月09日	3回戦			試合時間：01時間26分										試合番号	39	
チーム名		1	2	3	4	5	6	7	8	9	10	11	12	13	14	合計	備考
久米田中学校		0	0	0	0	0	0	0								0	
明石Pクラブ		2	0	0	0	0	0	X								2	

先攻 (投手) ●齊藤 奈海
(捕手) 麻生 汐音

後攻 (投手) ○小實 千尋
(捕手) 炭谷 遥香

先攻 (本塁打)
(三塁打)
(二塁打)

後攻 (本塁打)
(三塁打)
(二塁打)

第2日	2015年08月09日	3回戦			試合時間：01時間32分										試合番号	40	
チーム名		1	2	3	4	5	6	7	8	9	10	11	12	13	14	合計	備考
なでしこクラブ		0	0	0	0	0	0									0	
埼玉レッドステイード		0	1	0	0	0	x									1	

先攻 (投手) ●佐々木明花
(捕手) 武田 梨花

後攻 (投手) ○松島みなみ
(捕手) 谷口ももか

先攻 (本塁打)
(三塁打) 鈴木 菜月
(二塁打)

後攻 (本塁打)
(三塁打)
(二塁打)

第15回全日本中学生女子ソフトボール大会

《記録4号》

第2日	2015年08月09日	準々決勝			試合時間： 01時間18分										試合番号	41	
チーム名		1	2	3	4	5	6	7	8	9	10	11	12	13	14	合計	備考
福岡レッドドリームズ		4	0	0	1	0	0	1								6	
高砂市立竜山中学校		0	0	1	0	0	0	0								1	

先攻 (投手) ○水崎 麻衣
(捕手) 片岡 美結

後攻 (投手) ●葛西 花音
(捕手) 藤井 未来

先攻 (本塁打) 白石 千晴
(三塁打) 秋山 優衣
(二塁打) 白石 千晴

後攻 (本塁打)
(三塁打)
(二塁打)

第2日	2015年08月09日	準々決勝			試合時間： 01時間15分										試合番号	42	
チーム名		1	2	3	4	5	6	7	8	9	10	11	12	13	14	合計	備考
宇和島市立城北中学校		0	0	0	2	0	0	0								2	
群馬女子SC		0	0	0	0	0	0	0								0	

先攻 (投手) ○山口 真央
(捕手) 二宮 杏奈

後攻 (投手) ●櫻井 彩夏
(捕手) 川上さくら

先攻 (本塁打)
(三塁打)
(二塁打) 若林菜乃波②, 二宮 杏奈

後攻 (本塁打)
(三塁打)
(二塁打) 市村 瑞姫

第2日	2015年08月09日	準々決勝			試合時間： 01時間33分										試合番号	43	
チーム名		1	2	3	4	5	6	7	8	9	10	11	12	13	14	合計	備考
AICHI DREAM RUS		2	2	4	3											11	
若徳ソフトボールクラブ		0	0	2	1											3	

先攻 (投手) ○遠藤 滯, 中村友理奈
(捕手) 小池麻美子

後攻 (投手) ●新海 雪奈, 持田友里那
(捕手) 清水 星

先攻 (本塁打)
(三塁打)
(二塁打) 小池麻美子

後攻 (本塁打)
(三塁打) 田中 理央
(二塁打)

第2日	2015年08月09日	準々決勝			試合時間： 01時間16分										試合番号	44	
チーム名		1	2	3	4	5	6	7	8	9	10	11	12	13	14	合計	備考
埼玉レッドステイード		0	0	0	0	0	0	0								0	
明石Pクラブ		0	0	0	1	0	0	x								1	

先攻 (投手) ●松島みなみ
(捕手) 谷口ももか

後攻 (投手) ○浅川 未那
(捕手) 炭谷 遥香

先攻 (本塁打)
(三塁打)
(二塁打)

後攻 (本塁打)
(三塁打)
(二塁打) 炭谷 遥香

第15回全日本中学生女子ソフトボール大会

《記録4号》

第3日	2015年08月10日	準決勝			試合時間：01時間17分										試合番号	45	
チーム名		1	2	3	4	5	6	7	8	9	10	11	12	13	14	合計	備考
福岡レッドドリームズ		0	5	0	1	1	0	0								7	
宇和島市立城北中学校		0	0	0	0	1	0	0								1	

先攻 (投手) ○水崎 麻衣, 野田みさき
 (捕手) 片岡 美結, 田中 咲智

後攻 (投手) ●山口 真央
 (捕手) 二宮 杏奈

先攻 (本塁打) 白石 千晴
 (三塁打)
 (二塁打) 南 奈花, 秋山 優衣

後攻 (本塁打)
 (三塁打)
 (二塁打) 二宮 杏奈, 山口 真央

第3日	2015年08月10日	準決勝			試合時間：01時間48分										試合番号	46	
チーム名		1	2	3	4	5	6	7	8	9	10	11	12	13	14	合計	備考
AICHI DREAM RUS		1	0	0	0	0	1									2	
明石Pクラブ		0	1	0	0	1	1x									3	

先攻 (投手) ●遠藤 滯
 (捕手) 小池麻美子

後攻 (投手) ○小實 千尋
 (捕手) 炭谷 遥香

先攻 (本塁打)
 (三塁打)
 (二塁打)

後攻 (本塁打)
 (三塁打)
 (二塁打) 溝口 敬子

第3日	2015年08月10日	決勝			試合時間：01時間49分										試合番号	47	
チーム名		1	2	3	4	5	6	7	8	9	10	11	12	13	14	合計	備考
福岡レッドドリームズ		0	0	0	2	0	0	0	2							4	
明石Pクラブ		0	0	0	0	0	2	0	1							3	

先攻 (投手) ○野田みさき
 (捕手) 片岡 美結

後攻 (投手) ●小實 千尋
 (捕手) 炭谷 遥香

先攻 (本塁打)
 (三塁打)
 (二塁打)

後攻 (本塁打)
 (三塁打)
 (二塁打) 網 あやの