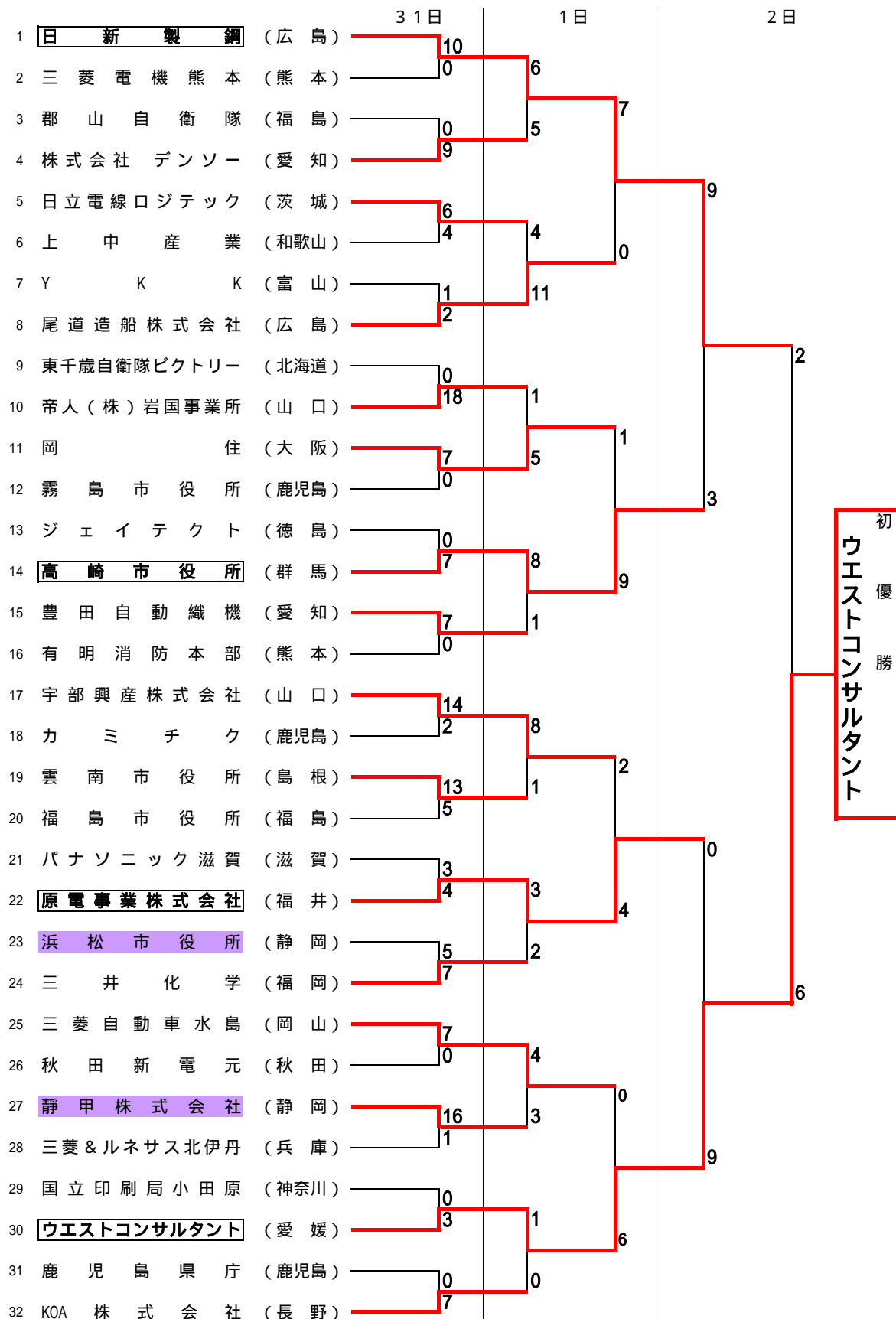


第 4 9 回全日本実業団男子ソフトボール選手権大会

第1試合： 9:00 ~
 第2試合： 11:00 ~
 第3試合： 13:00 ~
 第4試合： 15:00 ~

期 間 平成 2 1 年 7 月 3 1 日 (金) ~ 8 月 2 日 (日)
 会 場 島根県雲南市 木次運動公園野球場外
 A 球場： 木次運動公園野球場 B 球場： 加茂中央公園野球場
 C 球場： 三刀屋明石緑が丘公園野球場 D 球場： 大東運動公園野球場



初
優
勝
ウエストコンサルタンツ