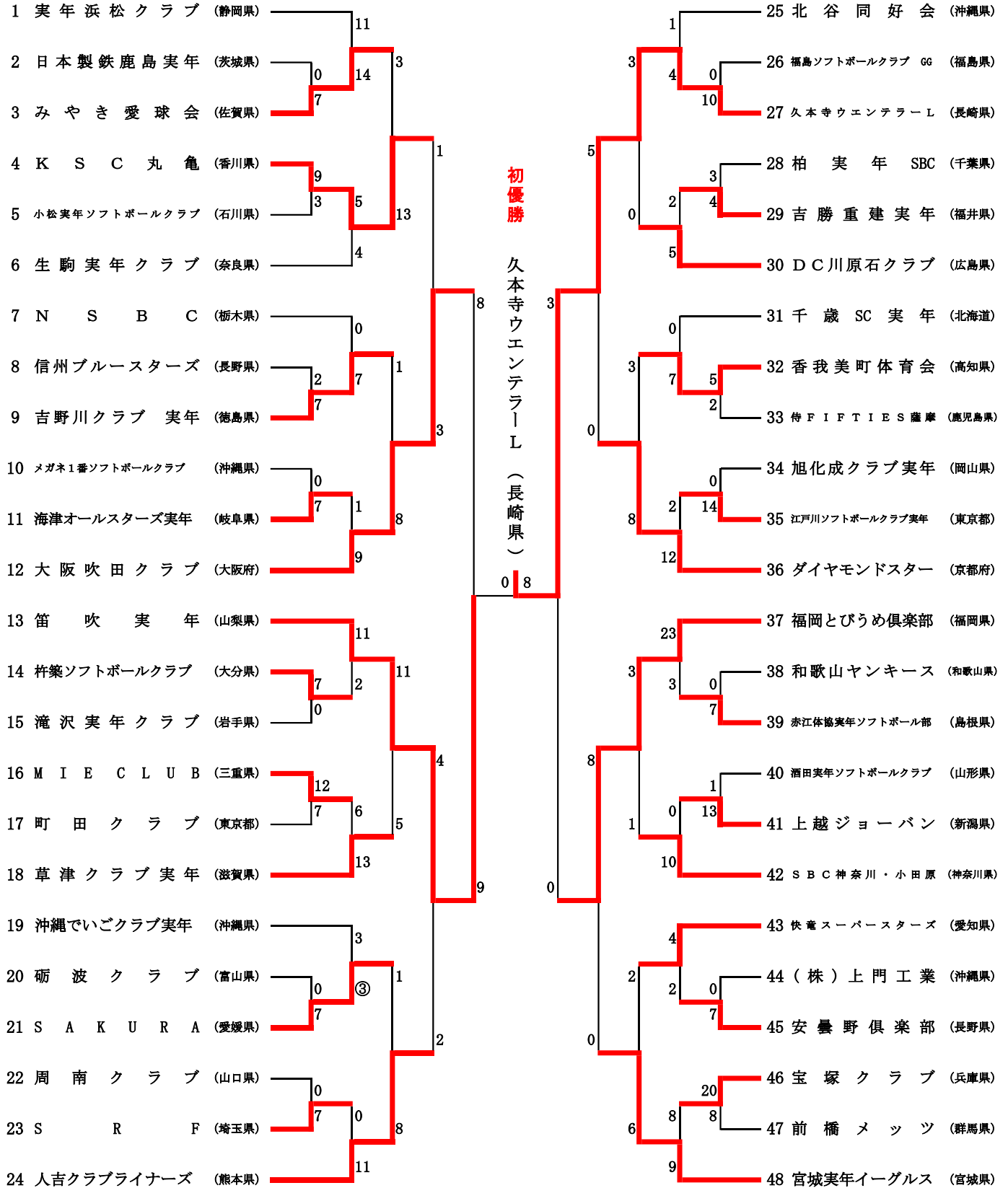


# 第32回全日本実年ソフトボール大会

期日 令和5年11月23日(木・祝)～25日(土)  
 会場 高知県高知市 高知県立春野総合運動公園  
 高知県土佐市 土佐公園



第32回 全日本実年ソフトボール大会

会場所在地：高知県

メイン会場：高知市 高知県立春野総合運動公園

《記録4号》

第1日	2023年11月23日	1回戦			試合時間：00時間00分										試合番号	1	
チーム名		1	2	3	4	5	6	7	8	9	10	11	12	13	14	合計	備考
みやき愛球会																7	棄権
日本製鉄鹿島実年																0	

先攻 (投手)  
(捕手)

後攻 (投手)  
(捕手)

先攻 (本塁打)  
(三塁打)  
(二塁打)

後攻 (本塁打)  
(三塁打)  
(二塁打)

特記事項

第1日	2023年11月23日	1回戦			試合時間：01時間32分										試合番号	2	
チーム名		1	2	3	4	5	6	7	8	9	10	11	12	13	14	合計	備考
小松実年ソフトボールクラブ		0	3	0	0	0										3	時間切れ
KSC丸亀		1	1	1	2	4x										9	

先攻 (投手) ●大田 邦夫  
(捕手) 太田 雅之

後攻 (投手) ○平井 靖士  
(捕手) 江本 義直

先攻 (本塁打)  
(三塁打)  
(二塁打)

後攻 (本塁打)  
(三塁打)  
(二塁打) 福浜 浩二②, 喜田 和則, 勝田 守彦, 三原 一彦, 行成 晃之

特記事項

第1日	2023年11月23日	1回戦			試合時間：01時間33分										試合番号	3	
チーム名		1	2	3	4	5	6	7	8	9	10	11	12	13	14	合計	備考
信州ブルースターズ		1	0	1	0	0										2	時間切れ
吉野川クラブ 実年		0	5	0	0	2x										7	

先攻 (投手) ●甲斐澤 慎二, 松井 謙一郎  
(捕手) 寺島 光夫

後攻 (投手) ○竹内 靖信  
(捕手) 糸谷 文人

先攻 (本塁打)  
(三塁打) 西沢 周真  
(二塁打)

後攻 (本塁打)  
(三塁打)  
(二塁打) 森永 正明, 宇山 利幸

特記事項

第1日	2023年11月23日	1回戦			試合時間：00時間00分										試合番号	4	
チーム名		1	2	3	4	5	6	7	8	9	10	11	12	13	14	合計	備考
海津オールスターズ実年																7	棄権
メガネ1番ソフトボールクラブ																0	

先攻 (投手)  
(捕手)

後攻 (投手)  
(捕手)

先攻 (本塁打)  
(三塁打)  
(二塁打)

後攻 (本塁打)  
(三塁打)  
(二塁打)

特記事項

第32回 全日本実年ソフトボール大会

会場所在地：高知県

メイン会場：高知市 高知県立春野総合運動公園

《記録4号》

第1日	2023年11月23日	1回戦			試合時間：00時間00分										試合番号	5	
チーム名		1	2	3	4	5	6	7	8	9	10	11	12	13	14	合計	備考
杵築ソフトボールクラブ																7	棄権
滝沢実年クラブ																0	

先攻 (投手)  
(捕手)

後攻 (投手)  
(捕手)

先攻 (本塁打)  
(三塁打)  
(二塁打)

後攻 (本塁打)  
(三塁打)  
(二塁打)

特記事項

第1日	2023年11月23日	1回戦			試合時間：01時間38分										試合番号	6	
チーム名		1	2	3	4	5	6	7	8	9	10	11	12	13	14	合計	備考
MIE CLUB		7	0	3	2											12	時間切れ
町田クラブ		2	4	0	1											7	

先攻 (投手) 松下 敏幸, ○越山 智之  
(捕手) 岡 秀幸

後攻 (投手) ●長江 忠敏, 木戸 浩二, 山野 一弘, 田口 正伸  
(捕手) 清水 輝行

先攻 (本塁打)  
(三塁打) 竹本 義隆  
(二塁打) 浦口 道仁, 越山 智之

後攻 (本塁打) 清水 輝行  
(三塁打)  
(二塁打) 芦野 壮史, 清水 輝行

特記事項

第1日	2023年11月23日	1回戦			試合時間：00時間00分										試合番号	7	
チーム名		1	2	3	4	5	6	7	8	9	10	11	12	13	14	合計	備考
SAKURA																7	棄権
砺波クラブ																0	

先攻 (投手)  
(捕手)

後攻 (投手)  
(捕手)

先攻 (本塁打)  
(三塁打)  
(二塁打)

後攻 (本塁打)  
(三塁打)  
(二塁打)

特記事項

第1日	2023年11月23日	1回戦			試合時間：00時間00分										試合番号	8	
チーム名		1	2	3	4	5	6	7	8	9	10	11	12	13	14	合計	備考
SRF																7	棄権
周南クラブ																0	

先攻 (投手)  
(捕手)

後攻 (投手)  
(捕手)

先攻 (本塁打)  
(三塁打)  
(二塁打)

後攻 (本塁打)  
(三塁打)  
(二塁打)

特記事項

第32回 全日本実年ソフトボール大会

会場所在地：高知県      メイン会場：高知市 高知県立春野総合運動公園

《記録4号》

第1日	2023年11月23日	1回戦			試合時間：01時間28分										試合番号	9	
チーム名		1	2	3	4	5	6	7	8	9	10	11	12	13	14	合計	備考
福島ソフトクラブ GG		0	0	0	0	0	0	0								0	
久本寺ウエンテラーL		7	0	1	0	2	0	x								10	

先攻 (投手) ●橋本 智行, 片平 久美男  
(捕手) 宗像 実

後攻 (投手) ○北川 康徳  
(捕手) 平石 伯史

先攻 (本塁打)  
(三塁打)  
(二塁打)

後攻 (本塁打) 岩永 勝彦  
(三塁打) 岩永 勝彦  
(二塁打) 北川 康徳, 北村 春美, 江里 和幸, 平石 伯史

特記事項 久本寺ウエンテラーL 北川 康徳投手 無安打無得点試合 三振17 内野ゴロ1 内野フライ3 バント失策1

第1日	2023年11月23日	1回戦			試合時間：01時間33分										試合番号	10	
チーム名		1	2	3	4	5	6	7	8	9	10	11	12	13	14	合計	備考
柏実年SBC		1	0	2	0	0	0									3	時間切れ
吉勝重建実年		0	0	1	3	0	x									4	

先攻 (投手) ●石橋 清彦  
(捕手) 大塚 祐一

後攻 (投手) ○塚田 哲也  
(捕手) 山下 晃弘

先攻 (本塁打)  
(三塁打)  
(二塁打)

後攻 (本塁打)  
(三塁打) 渡辺 英徳  
(二塁打) 大島 寛一

特記事項

第1日	2023年11月23日	1回戦			試合時間：01時間35分										試合番号	11	
チーム名		1	2	3	4	5	6	7	8	9	10	11	12	13	14	合計	備考
香我美町体育会		0	0	3	0	2	0									5	時間切れ
侍F I F T I E S 薩摩		0	0	1	0	1	0									2	

先攻 (投手) ○井上 澄男  
(捕手) 北川 明史, 岡本 真幸

後攻 (投手) ●福重 太志, 大迫 博昭  
(捕手) 上山 幸一

先攻 (本塁打)  
(三塁打)  
(二塁打) 近森 久司, 久保 雅裕

後攻 (本塁打)  
(三塁打)  
(二塁打)

特記事項

第1日	2023年11月23日	1回戦			試合時間：01時間30分										試合番号	12	
チーム名		1	2	3	4	5	6	7	8	9	10	11	12	13	14	合計	備考
旭化成クラブ実年		0	0	0	0	0										0	時間切れ
江戸川ソフトボールクラブ実年		5	0	5	1	3										14	

先攻 (投手) ●藤井 昌輝, 木村 安宏  
(捕手) 赤塚 健司, 石原 浩介

後攻 (投手) 宗 功一郎, ○田上 晋也  
(捕手) 中島 浩

先攻 (本塁打)  
(三塁打)  
(二塁打)

後攻 (本塁打) 大場 英司  
(三塁打) 大場 英司, 永安 茂樹  
(二塁打) 下埜 洋一, 河口 安伸②

特記事項

第32回 全日本実年ソフトボール大会

会場所在地：高知県

メイン会場：高知市 高知県立春野総合運動公園

《記録4号》

第1日	2023年11月23日	1回戦			試合時間：00時間00分										試合番号	13	
チーム名		1	2	3	4	5	6	7	8	9	10	11	12	13	14	合計	備考
赤江体協実年ソフトボール部																7	棄権
和歌山ヤンキース																0	

先攻 (投手)  
(捕手)

後攻 (投手)  
(捕手)

先攻 (本塁打)  
(三塁打)  
(二塁打)

後攻 (本塁打)  
(三塁打)  
(二塁打)

特記事項

第1日	2023年11月23日	1回戦			試合時間：01時間37分										試合番号	14	
チーム名		1	2	3	4	5	6	7	8	9	10	11	12	13	14	合計	備考
上越ジョーバン		4	0	3	6	0										13	時間切れ
酒田実年ソフトボールクラブ		1	0	0	0	0										1	

先攻 (投手) ○星野 哲也  
(捕手) 笹川 勝男

後攻 (投手) ●寺崎 智, 小松 豊  
(捕手) 久村 真

先攻 (本塁打)  
(三塁打)  
(二塁打) 小池 順二, 牛木 克己

後攻 (本塁打)  
(三塁打)  
(二塁打)

特記事項

第1日	2023年11月23日	1回戦			試合時間：00時間00分										試合番号	15	
チーム名		1	2	3	4	5	6	7	8	9	10	11	12	13	14	合計	備考
安曇野倶楽部																7	棄権
(株) 上門工業																0	

先攻 (投手)  
(捕手)

後攻 (投手)  
(捕手)

先攻 (本塁打)  
(三塁打)  
(二塁打)

後攻 (本塁打)  
(三塁打)  
(二塁打)

特記事項

第1日	2023年11月23日	1回戦			試合時間：01時間36分										試合番号	16	
チーム名		1	2	3	4	5	6	7	8	9	10	11	12	13	14	合計	備考
前橋メッツ		0	4	3	1											8	時間切れ
宝塚クラブ		17	0	3	x											20	

先攻 (投手) ●中澤 明彦, 井田 栄作  
(捕手) 北澤 篤久, 新井 博幸

後攻 (投手) ○森 英樹, 加藤 英治  
(捕手) 松尾 律幸

先攻 (本塁打)  
(三塁打)  
(二塁打)

後攻 (本塁打) 島田 英治  
(三塁打) 岡 茂宏  
(二塁打) 川俣 和也, 松田 大吾

特記事項

第32回 全日本実年ソフトボール大会

会場所在地：高知県 メイン会場：高知市 高知県立春野総合運動公園

《記録4号》

第1日	2023年11月23日	2回戦		試合時間：01時間30分											試合番号	17	
チーム名		1	2	3	4	5	6	7	8	9	10	11	12	13	14	合計	備考
実年浜松クラブ		6	0	0	1	4										11	時間切れ
みやき愛球会		1	4	7	0	2x										14	

先攻 (投手) ●竹田 雅彦, 芳田 一成  
(捕手) 鈴木 哲弥

後攻 (投手) ○深谷 純一  
(捕手) 高橋 勝徳

先攻 (本塁打)  
(三塁打) 條 暢孝, 太田 恒美  
(二塁打) 鈴木 哲弥, 太田 恒美, 鈴木 真一

後攻 (本塁打)  
(三塁打)  
(二塁打) 下川 浩一, 江原 和晃

特記事項

第1日	2023年11月23日	2回戦		試合時間：02時間08分											試合番号	18	
チーム名		1	2	3	4	5	6	7	8	9	10	11	12	13	14	合計	備考
生駒実年クラブ		0	0	0	2	0	2	0								4	7回からタイブレーク
KSC丸亀		1	0	1	1	0	1	1x								5	

先攻 (投手) ●梅澤 正史  
(捕手) 森中 有

後攻 (投手) ○平井 靖士  
(捕手) 江本 義直

先攻 (本塁打)  
(三塁打) 島田 充訓  
(二塁打)

後攻 (本塁打)  
(三塁打)  
(二塁打) 福浜 浩二, 勝田 守彦

特記事項

第1日	2023年11月23日	2回戦		試合時間：00時間00分											試合番号	19	
チーム名		1	2	3	4	5	6	7	8	9	10	11	12	13	14	合計	備考
吉野川クラブ 実年																7	棄権
NSBC																0	

先攻 (投手)  
(捕手)

後攻 (投手)  
(捕手)

先攻 (本塁打)  
(三塁打)  
(二塁打)

後攻 (本塁打)  
(三塁打)  
(二塁打)

特記事項

第1日	2023年11月23日	2回戦		試合時間：01時間30分											試合番号	20	
チーム名		1	2	3	4	5	6	7	8	9	10	11	12	13	14	合計	備考
海津オールスターズ実年		0	0	0	0	1	0									1	時間切れ
大阪吹田クラブ		0	0	7	0	2	x									9	

先攻 (投手) ●前田 吉春  
(捕手) 伊川 和博, 中川 秀一

後攻 (投手) ○石田 剛, 東條 文典, 辻 裕一  
(捕手) 増田 浩之, 木内 誠治

先攻 (本塁打)  
(三塁打)  
(二塁打) 高野 之孝

後攻 (本塁打)  
(三塁打) 齋藤 卓史  
(二塁打) 橋本 啓二, 新田 功

特記事項

第32回 全日本実年ソフトボール大会

会場所在地：高知県

メイン会場：高知市 高知県立春野総合運動公園

《記録4号》

第1日	2023年11月23日	2回戦		試合時間：01時間38分											試合番号	21	
チーム名		1	2	3	4	5	6	7	8	9	10	11	12	13	14	合計	備考
杵築ソフトボールクラブ		0	0	0	2	0	0									2	時間切れ
笛吹実年		0	1	3	6	1	x								11		

先攻 (投手) ●福岡 康弘  
(捕手) 藤原 剛

後攻 (投手) ○本多 清二  
(捕手) 松澤 賢一

先攻 (本塁打)  
(三塁打) 片桐 大輔  
(二塁打)

後攻 (本塁打)  
(三塁打) 吉田 哲也  
(二塁打)

特記事項

第1日	2023年11月23日	2回戦		試合時間：01時間36分											試合番号	22	
チーム名		1	2	3	4	5	6	7	8	9	10	11	12	13	14	合計	備考
草津クラブ実年		2	0	1	6	0	4									13	時間切れ
MIE CLUB		1	0	0	5	0	0								6		

先攻 (投手) ○福島 正晃  
(捕手) 東 守

後攻 (投手) ●松下 敏幸  
(捕手) 岡 秀幸

先攻 (本塁打)  
(三塁打) 福島 正晃, 小西 新吾  
(二塁打) 福島 正晃②, 重久 眞至

後攻 (本塁打)  
(三塁打)  
(二塁打) 森岡 不二人, 竹本 義隆, 長谷川 三津雄

特記事項

第1日	2023年11月23日	2回戦		試合時間：02時間16分											試合番号	23	
チーム名		1	2	3	4	5	6	7	8	9	10	11	12	13	14	合計	備考
沖縄でいごクラブ実年		0	1	0	0	0	0	0	1	1						3	後攻抽選勝ち
SAKURA		0	0	1	0	0	0	0	1	1					3		

先攻 (投手) 大城 勝  
(捕手) 長濱 克秀

後攻 (投手) 林 直  
(捕手) 池田 修

先攻 (本塁打)  
(三塁打)  
(二塁打) 又吉 浩昭

後攻 (本塁打)  
(三塁打)  
(二塁打) 富岡 和久, 伊藤 栄二

特記事項

第1日	2023年11月23日	2回戦		試合時間：01時間37分											試合番号	24	
チーム名		1	2	3	4	5	6	7	8	9	10	11	12	13	14	合計	備考
人吉クラブライナーズ		0	1	1	0	1	0	8								11	
SRF		0	0	0	0	0	0	0							0		

先攻 (投手) ○尾方 勲  
(捕手) 村端 宏則

後攻 (投手) ●鈴木 隆一  
(捕手) 十川 武央, 弘田 将之

先攻 (本塁打)  
(三塁打) 尾方 勲②  
(二塁打)

後攻 (本塁打)  
(三塁打)  
(二塁打)

特記事項

第32回 全日本実年ソフトボール大会

会場所在地：高知県

メイン会場：高知市 高知県立春野総合運動公園

《記録4号》

第1日	2023年11月23日	2回戦		試合時間：01時間22分											試合番号	25	
チーム名		1	2	3	4	5	6	7	8	9	10	11	12	13	14	合計	備考
北谷同好会		1	0	0	0	0	0	0								1	
久本寺ウエンテラーL		0	3	0	0	0	1	x								4	

先攻 (投手) ●名嘉真 義智  
(捕手) 松田 忠

後攻 (投手) ○北川 康徳  
(捕手) 平石 伯史

先攻 (本塁打)  
(三塁打) 内間 洋  
(二塁打) 宮城 研二

後攻 (本塁打)  
(三塁打)  
(二塁打) 山口 康児, 井上 祐輔

特記事項

第1日	2023年11月23日	2回戦		試合時間：01時間32分											試合番号	26	
チーム名		1	2	3	4	5	6	7	8	9	10	11	12	13	14	合計	備考
DC川原石クラブ		0	0	0	0	4	0	1								5	
吉勝重建実年		1	0	1	0	0	0	0								2	

先攻 (投手) ○矢上 裕二, 青木 貴司  
(捕手) 三上 健二

後攻 (投手) ●塚田 哲也  
(捕手) 山下 晃弘

先攻 (本塁打)  
(三塁打)  
(二塁打)

後攻 (本塁打)  
(三塁打)  
(二塁打) 寺尾 利勝②

特記事項

第1日	2023年11月23日	2回戦		試合時間：00時間00分											試合番号	27	
チーム名		1	2	3	4	5	6	7	8	9	10	11	12	13	14	合計	備考
香我美町体育会																7	棄権
千歳SC実年															0		

先攻 (投手)  
(捕手)

後攻 (投手)  
(捕手)

先攻 (本塁打)  
(三塁打)  
(二塁打)

後攻 (本塁打)  
(三塁打)  
(二塁打)

特記事項

第1日	2023年11月23日	2回戦		試合時間：01時間42分											試合番号	28	
チーム名		1	2	3	4	5	6	7	8	9	10	11	12	13	14	合計	備考
ダイヤモンドスター		0	2	2	4	4										12	時間切れ
江戸川ソフトボールクラブ実年		2	0	0	0	0									2		

先攻 (投手) ○坂井 輝彦, 神内 敏郎  
(捕手) 川嶋 義雄

後攻 (投手) ●宗 功一郎, 田上 晋也, 廣田 豊紀  
(捕手) 中島 浩, 下埜 洋一

先攻 (本塁打) 神内 敏郎  
(三塁打) 道上 憲一  
(二塁打) 川嶋 義雄②, 坂井 輝彦

後攻 (本塁打)  
(三塁打)  
(二塁打)

特記事項



第32回 全日本実年ソフトボール大会

会場所在地：高知県

メイン会場：高知市 高知県立春野総合運動公園

《記録4号》

第1日	2023年11月23日	2回戦		試合時間：01時間30分											試合番号	29	
チーム名		1	2	3	4	5	6	7	8	9	10	11	12	13	14	合計	備考
赤江体協実年ソフトボール部		2	1	0	0	0										3	時間切れ
福岡とびうめ倶楽部		17	1	0	3	2x									23		

先攻 (投手) ●岩田 安民, 末広 久進, 岩田 安民  
(捕手) 服部 正昭

後攻 (投手) ○前川 浩  
(捕手) 椎葉 哲郎, 松田 領大

先攻 (本塁打)  
(三塁打) 服部 正昭  
(二塁打)

後攻 (本塁打) 山崎 聖, 原田 淳司  
(三塁打) 畑中 真幸, 出雲 真司②  
(二塁打) 大坪 祐次

特記事項

第1日	2023年11月23日	2回戦		試合時間：01時間37分											試合番号	30	
チーム名		1	2	3	4	5	6	7	8	9	10	11	12	13	14	合計	備考
SBC神奈川・小田原		0	2	2	0	4	2									10	時間切れ
上越ジョーバン		0	0	0	0	0	0								0		

先攻 (投手) ○勝田 一義  
(捕手) 石渡 浩二

後攻 (投手) ●星野 哲也  
(捕手) 丸山 滋

先攻 (本塁打) 亀梨 誠  
(三塁打) 尾上 昭次, 石渡 浩二②  
(二塁打) 鈴木 研介, 亀田 努

後攻 (本塁打)  
(三塁打)  
(二塁打) 星野 哲也

特記事項

第1日	2023年11月23日	2回戦		試合時間：01時間39分											試合番号	31	
チーム名		1	2	3	4	5	6	7	8	9	10	11	12	13	14	合計	備考
快竜スーパースターズ		0	0	0	3	1	0									4	時間切れ
安曇野倶楽部		2	0	0	0	0	0								2		

先攻 (投手) ○大川 淳  
(捕手) 平野 峰男

後攻 (投手) ●黒澤 康幸  
(捕手) 青柳 公久

先攻 (本塁打)  
(三塁打) 各務 浩司  
(二塁打) 光崎 慈仁

後攻 (本塁打)  
(三塁打)  
(二塁打)

特記事項

第1日	2023年11月23日	2回戦		試合時間：01時間40分											試合番号	32	
チーム名		1	2	3	4	5	6	7	8	9	10	11	12	13	14	合計	備考
宝塚クラブ		1	0	0	7	0										8	時間切れ
宮城実年イーグルス		0	2	3	2	2x									9		

先攻 (投手) ●森 英樹  
(捕手) 松尾 律幸

後攻 (投手) 高橋 文, ○木幡 紳一  
(捕手) 吉田 祐之

先攻 (本塁打)  
(三塁打)  
(二塁打) 松田 大吾

後攻 (本塁打)  
(三塁打)  
(二塁打) 及川 隆一, 滝口 政弘

特記事項

第32回 全日本実年ソフトボール大会

会場所在地：高知県 メイン会場：高知市 高知県立春野総合運動公園

《記録4号》

第2日	2023年11月24日	3回戦			試合時間：01時間30分										試合番号	33	
チーム名		1	2	3	4	5	6	7	8	9	10	11	12	13	14	合計	備考
みやき愛球会		1	2	0	0	0										3	時間切れ
KSC丸亀		5	1	1	3	3x									13		

先攻 (投手) ●深谷 純一  
(捕手) 高橋 勝徳

後攻 (投手) ○平井 靖士  
(捕手) 勝田 守彦

先攻 (本塁打)  
(三塁打) 石橋 栄介, 高橋 勝徳  
(二塁打)

後攻 (本塁打) 三原 一彦  
(三塁打) 行成 晃之, 喜田 和則  
(二塁打) 勝田 守彦, 桑原 邦洋

特記事項

第2日	2023年11月24日	3回戦			試合時間：01時間32分										試合番号	34	
チーム名		1	2	3	4	5	6	7	8	9	10	11	12	13	14	合計	備考
吉野川クラブ 実年		0	0	1	0	0	0									1	時間切れ
大阪吹田クラブ		2	3	0	0	3	x								8		

先攻 (投手) ●竹内 靖信, 森永 正明  
(捕手) 糸谷 文人

後攻 (投手) ○東條 文典, 辻 裕一  
(捕手) 木内 誠治

先攻 (本塁打)  
(三塁打) 森永 正明  
(二塁打)

後攻 (本塁打)  
(三塁打) 保坂 昌宏  
(二塁打) 橋本 啓二, 中田 健一

特記事項

第2日	2023年11月24日	3回戦			試合時間：01時間41分										試合番号	35	
チーム名		1	2	3	4	5	6	7	8	9	10	11	12	13	14	合計	備考
笛吹実年		1	3	0	4	3	0									11	時間切れ
草津クラブ実年		0	0	1	0	3	1								5		

先攻 (投手) ○本多 清二  
(捕手) 松澤 賢一

後攻 (投手) ●福島 正晃  
(捕手) 東 守

先攻 (本塁打)  
(三塁打) 高野 政人, 吉田 哲也  
(二塁打)

後攻 (本塁打)  
(三塁打)  
(二塁打) 駒井 宏紀②, 金山 篤史

特記事項

第2日	2023年11月24日	3回戦			試合時間：01時間23分										試合番号	36	
チーム名		1	2	3	4	5	6	7	8	9	10	11	12	13	14	合計	備考
人吉クラブライナーズ		0	0	2	0	4	2	0								8	
SAKURA		0	1	0	0	0	0	0							1		

先攻 (投手) ○尾方 勲  
(捕手) 村端 宏則

後攻 (投手) ●三津田 聡, 林 直, 三津田 聡  
(捕手) 池田 修

先攻 (本塁打)  
(三塁打) 土屋 幸治, 八久保 進太郎  
(二塁打) 友尻 和郎

後攻 (本塁打)  
(三塁打)  
(二塁打) 池田 修

特記事項

第32回 全日本実年ソフトボール大会

会場所在地：高知県 メイン会場：高知市 高知県立春野総合運動公園

《記録4号》

第2日	2023年11月24日	3回戦			試合時間：01時間38分										試合番号	37	
チーム名		1	2	3	4	5	6	7	8	9	10	11	12	13	14	合計	備考
久本寺ウエンテラーL		0	0	0	0	1	0	2								3	
DC川原石クラブ		0	0	0	0	0	0	0								0	

先攻 (投手) ○北川 康徳  
(捕手) 平石 伯史

後攻 (投手) ●矢上 裕二, 青木 貴司  
(捕手) 三上 健二

先攻 (本塁打)  
(三塁打) 月見 忠義  
(二塁打)

後攻 (本塁打)  
(三塁打)  
(二塁打)

特記事項

第2日	2023年11月24日	3回戦			試合時間：01時間36分										試合番号	38	
チーム名		1	2	3	4	5	6	7	8	9	10	11	12	13	14	合計	備考
香我美町体育会		1	0	0	0	0	2									3	
ダイヤモンドスター		3	1	2	0	2	x									8	時間切れ

先攻 (投手) ●井上 澄男, 西岡 浩二, 横山 靖  
(捕手) 北川 明史

後攻 (投手) ○坂井 輝彦, 神内 敏郎  
(捕手) 川嶋 義雄

先攻 (本塁打)  
(三塁打) 久保 雅裕  
(二塁打)

後攻 (本塁打)  
(三塁打) 道上 憲一  
(二塁打) 久保 一也, 川嶋 義雄

特記事項

第2日	2023年11月24日	3回戦			試合時間：01時間48分										試合番号	39	
チーム名		1	2	3	4	5	6	7	8	9	10	11	12	13	14	合計	備考
福岡とびうめ倶楽部		0	2	0	0	0	1	0								3	
SBC神奈川・小田原		0	0	0	0	1	0	0								1	

先攻 (投手) ○前川 浩  
(捕手) 椎葉 哲郎

後攻 (投手) ●勝田 一義  
(捕手) 石渡 浩二

先攻 (本塁打)  
(三塁打)  
(二塁打) 出雲 真司, 大坪 祐次

後攻 (本塁打)  
(三塁打)  
(二塁打) 石渡 浩二②

特記事項

第2日	2023年11月24日	3回戦			試合時間：01時間36分										試合番号	40	
チーム名		1	2	3	4	5	6	7	8	9	10	11	12	13	14	合計	備考
快竜スーパースターズ		0	1	0	0	0	1									2	
宮城実年イーグルス		1	1	0	4	0	x									6	時間切れ

先攻 (投手) ●大川 淳  
(捕手) 平野 峰男

後攻 (投手) ○高橋 文  
(捕手) 吉田 祐之

先攻 (本塁打)  
(三塁打)  
(二塁打)

後攻 (本塁打)  
(三塁打) 遠藤 一博  
(二塁打) 菊地 徹, 及川 隆一

特記事項

第32回 全日本実年ソフトボール大会

会場所在地：高知県

メイン会場：高知市 高知県立春野総合運動公園

《記録4号》

第2日	2023年11月24日	準々決勝			試合時間： 01時間29分										試合番号	41	
チーム名		1	2	3	4	5	6	7	8	9	10	11	12	13	14	合計	備考
K S C丸亀		1	0	0	0	0	0	0								1	
大阪吹田クラブ		0	0	0	3	0	0	x								3	

先攻 (投手) ●平井 靖士  
(捕手) 勝田 守彦

後攻 (投手) ○石田 剛  
(捕手) 増田 浩之

先攻 (本塁打)  
(三塁打)  
(二塁打) 福浜 浩二

後攻 (本塁打) 山本 明  
(三塁打)  
(二塁打) 新田 功

特記事項

第2日	2023年11月24日	準々決勝			試合時間： 01時間29分										試合番号	42	
チーム名		1	2	3	4	5	6	7	8	9	10	11	12	13	14	合計	備考
人吉クラブライナーズ		0	0	0	1	0	0	1								2	
笛吹実年		0	0	0	2	2	0	x								4	

先攻 (投手) ●尾方 勲, 横山 茂生  
(捕手) 村端 宏則

後攻 (投手) ○本多 清二  
(捕手) 松澤 賢一

先攻 (本塁打)  
(三塁打)  
(二塁打) 右田 浩敏

後攻 (本塁打) 吉田 哲也  
(三塁打) 吉田 哲也  
(二塁打)

特記事項

第2日	2023年11月24日	準々決勝			試合時間： 01時間41分										試合番号	43	
チーム名		1	2	3	4	5	6	7	8	9	10	11	12	13	14	合計	備考
久本寺ウエンテラーL		0	0	0	0	1	3	1								5	
ダイヤモンドスター		0	0	0	0	0	0	0								0	

先攻 (投手) ○北川 康徳  
(捕手) 平石 伯史

後攻 (投手) ●坂井 輝彦  
(捕手) 川嶋 義雄

先攻 (本塁打)  
(三塁打)  
(二塁打) 北川 康徳, 川原 祐幸

後攻 (本塁打)  
(三塁打) 道上 憲一  
(二塁打) 藤本 英夫

特記事項

第2日	2023年11月24日	準々決勝			試合時間： 01時間30分										試合番号	44	
チーム名		1	2	3	4	5	6	7	8	9	10	11	12	13	14	合計	備考
宮城実年イーグルス		0	0	0	0	0	0									0	時間切れ
福岡とびうめ倶楽部		2	2	0	2	2	0	x							8		

先攻 (投手) ●木幡 紳一  
(捕手) 吉田 祐之, 阿部 吉昭

後攻 (投手) ○前川 浩  
(捕手) 椎葉 哲郎

先攻 (本塁打)  
(三塁打)  
(二塁打)

後攻 (本塁打)  
(三塁打)  
(二塁打) 山口 英昭, 出雲 克彦

特記事項

第32回 全日本実年ソフトボール大会

会場所在地：高知県

メイン会場：高知市 高知県立春野総合運動公園

《記録4号》

第3日	2023年11月25日	準決勝			試合時間： 01時間56分										試合番号	45	
チーム名		1	2	3	4	5	6	7	8	9	10	11	12	13	14	合計	備考
笛吹実年		0	1	0	0	8										9	時間切れ
大阪吹田クラブ		2	5	1	0	0										8	

先攻 (投手) ○本多 清二  
(捕手) 松澤 賢一

後攻 (投手) 石田 剛, 辻 裕一, ●村井 保夫, 石田 剛  
(捕手) 増田 浩之

先攻 (本塁打)  
(三塁打)  
(二塁打) 松澤 賢一

後攻 (本塁打)  
(三塁打)  
(二塁打) 増田 浩之

特記事項

第3日	2023年11月25日	準決勝			試合時間： 01時間31分										試合番号	46	
チーム名		1	2	3	4	5	6	7	8	9	10	11	12	13	14	合計	備考
福岡とびうめ倶楽部		0	0	0	0	0	0									0	時間切れ
久本寺ウエンテラーL		0	1	2	0	0	0									3	

先攻 (投手) ●前川 浩  
(捕手) 松田 領大

後攻 (投手) ○北川 康徳  
(捕手) 平石 伯史

先攻 (本塁打)  
(三塁打)  
(二塁打)

後攻 (本塁打)  
(三塁打)  
(二塁打) 月見 忠義

特記事項

第3日	2023年11月25日	決勝			試合時間： 01時間03分										試合番号	47	
チーム名		1	2	3	4	5	6	7	8	9	10	11	12	13	14	合計	備考
笛吹実年		0	0	0	0	0										0	得点差コールド
久本寺ウエンテラーL		2	1	1	4	x										8	

先攻 (投手) ●本多 清二  
(捕手) 松澤 賢一

後攻 (投手) ○北川 康徳  
(捕手) 平石 伯史

先攻 (本塁打)  
(三塁打)  
(二塁打)

後攻 (本塁打)  
(三塁打)  
(二塁打) 岩永 勝彦, 川原 祐幸, 平石 伯史

特記事項