

令和5年度 第17回 しずおかスポーツフェスティバル

静岡県中学生新人ソフトボール大会(東部地区大会)

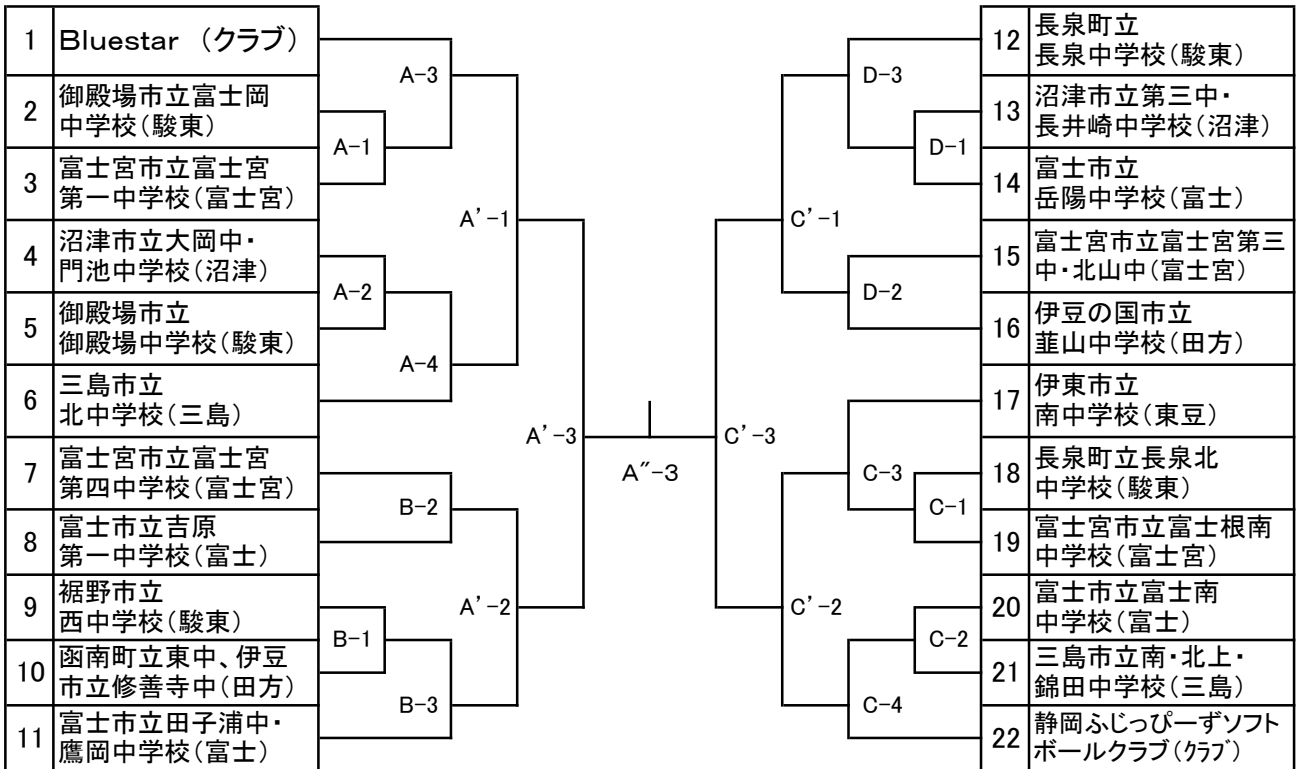
期日 令和5年10月8日(日)14日(土)15日(日)予備日28日(土)29日(日)

会場 A球場:総合A、B球場:総合B、C球場:総合C、D球場:深良グラウンド、
E球場:裾野東中、F球場:長泉中

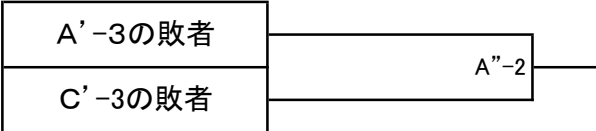


試合予定時間
 第1試合: 9:00~
 第2試合: 11:00~
 第3試合: 13:00~
 第4試合: 15:00~

※前の試合の結果により試合時間が早まる
 ことが有りますのでご
 承知おきください。



3・4位順位決定戦



5・6位順位決定戦

