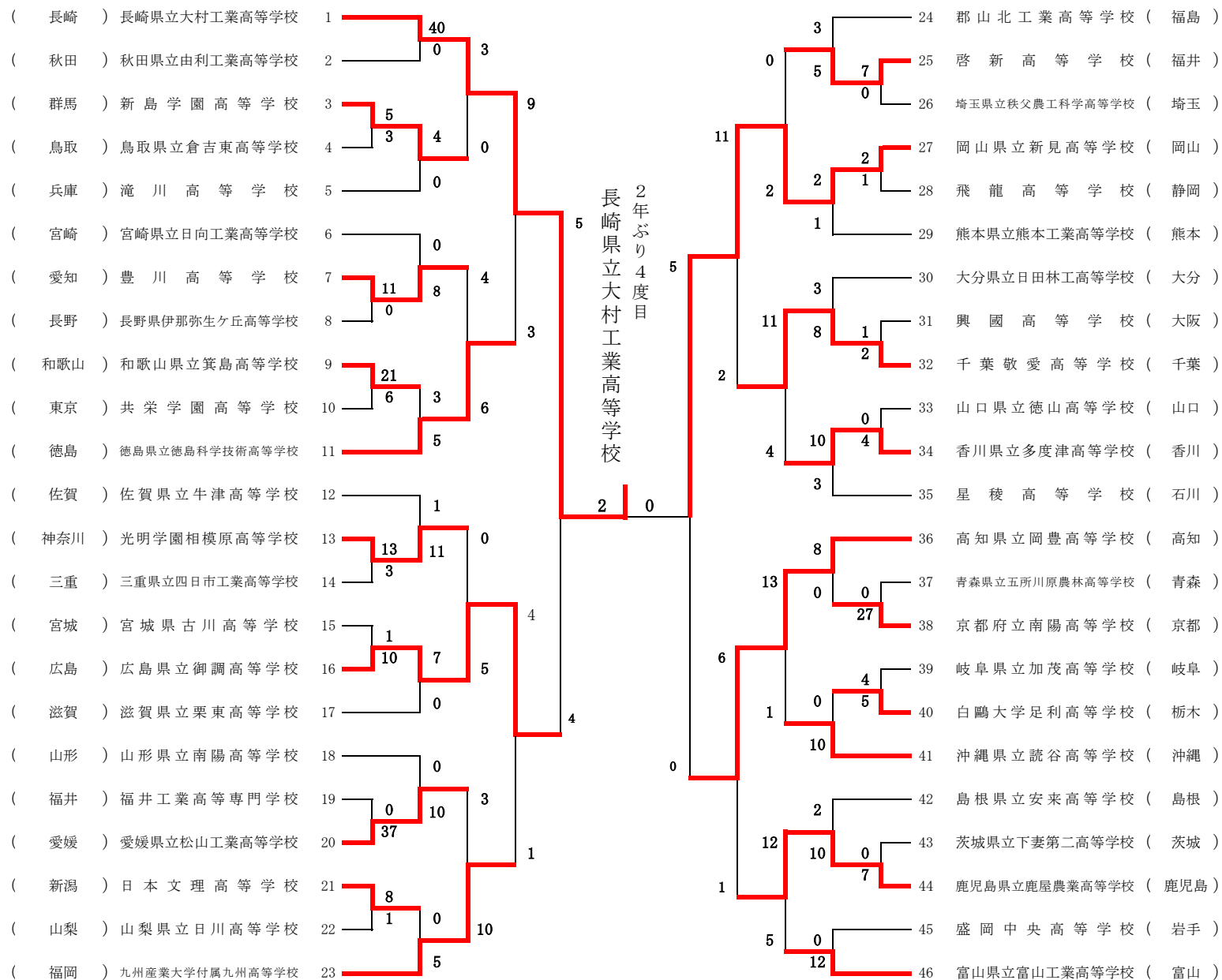


令和3年度全国高等学校総合体育大会ソフトボール競技大会

第56回 全国高等学校男子ソフトボール選手権大会

期日 令和3年8月3日(火)～6日(金)

会場 福井県敦賀市きらめきスタジアム、敦賀市総合運動公園野球場



第56回全日本高等学校男子ソフトボール選手権大会

会場所在地：福井県敦賀市 メイン会場：敦賀市きらめきスタジアム

《記録4号》

第1日	2021年08月03日	1回戦			試合時間：01時間42分										試合番号	1	
チーム名		1	2	3	4	5	6	7	8	9	10	11	12	13	14	合計	備考
鳥取県立倉吉東高等学校		0	0	0	1	0	2	0								3	
新島学園高等学校		1	0	3	1	0	0	x								5	

先攻 (投手) ●長田 鈴
(捕手) 佐伯 風音

後攻 (投手) ○小田澤 侑弥
(捕手) 大塚 文弥

先攻 (本塁打)
(三塁打)
(二塁打)

後攻 (本塁打) 茂木 一陽
(三塁打)
(二塁打)

特記事項

第1日	2021年08月03日	1回戦			試合時間：01時間30分										試合番号	2	
チーム名		1	2	3	4	5	6	7	8	9	10	11	12	13	14	合計	備考
長野県伊那弥生ヶ丘高等学校		0	0	0	0	0										0	得点差コールド
豊川高等学校		6	0	0	5	x										11	

先攻 (投手) ●片桐 友基
(捕手) 井原 良介

後攻 (投手) ○八木 啓太, 上村 律, 山田 龍之丞
(捕手) 村上 大空

先攻 (本塁打)
(三塁打)
(二塁打)

後攻 (本塁打) 岡崎 颯太
(三塁打)
(二塁打) 八木 啓太

特記事項

第1日	2021年08月03日	1回戦			試合時間：01時間49分										試合番号	3	
チーム名		1	2	3	4	5	6	7	8	9	10	11	12	13	14	合計	備考
共栄学園高等学校		2	0	3	0	1										6	得点差コールド
和歌山県立箕島高等学校		7	9	3	2	x										21	

先攻 (投手) ●塚崎 拓人
(捕手) 関川 友仁

後攻 (投手) 前田 徒空, ○島野 溪流
(捕手) 藪下 祐生

先攻 (本塁打)
(三塁打)
(二塁打)

後攻 (本塁打) 寺本 悠真
(三塁打) 貴志 彪我
(二塁打) 前田 徒空

特記事項

第1日	2021年08月03日	1回戦			試合時間：01時間55分										試合番号	4	
チーム名		1	2	3	4	5	6	7	8	9	10	11	12	13	14	合計	備考
光明学園相模原高等学校		2	0	5	0	1	5									13	得点差コールド
三重県立四日市工業高等学校		0	0	0	2	1	0									3	

先攻 (投手) ○高橋 理央, 加藤 聖琉
(捕手) 野澤 空汰

後攻 (投手) ●磯部 蒼天
(捕手) 水谷 奏音

先攻 (本塁打) 田中 公貴, 野澤 空汰, 野口 響
(三塁打) 高橋 理央
(二塁打) 野澤 空汰

後攻 (本塁打) 出口 暖弥
(三塁打) 倉岡 洋望, 太田 凧
(二塁打)

特記事項

第56回全日本高等学校男子ソフトボール選手権大会

会場所在地：福井県敦賀市 メイン会場：敦賀市きらめきスタジアム

《記録4号》

第1日	2021年08月03日	1回戦			試合時間：01時間07分										試合番号	5	
チーム名		1	2	3	4	5	6	7	8	9	10	11	12	13	14	合計	備考
宮城県古川高等学校		0	0	0	1	0										1	得点差コールド
広島県立御調高等学校		2	1	1	6	x										10	

先攻 (投手) ●須藤 柊真
(捕手) 伊東 遂徳

後攻 (投手) ○沖野 翔也, 山本 大輔
(捕手) 大前 翔夢

先攻 (本塁打)
(三塁打)
(二塁打)

後攻 (本塁打) 吉岡 慧悟②
(三塁打) 山本 大輔
(二塁打) 山本 大輔

特記事項 吉岡慧悟 満塁本塁打

第1日	2021年08月03日	1回戦			試合時間：02時間17分										試合番号	6	
チーム名		1	2	3	4	5	6	7	8	9	10	11	12	13	14	合計	備考
福井工業高等専門学校		0	0	0	0	0										0	得点差コールド
愛媛県立松山工業高等学校		5	10	14	8	x										37	

先攻 (投手) ●吉川 陽貴, 星野 侑聖
(捕手) 北川 翔大

後攻 (投手) 小野植 雄大, ○眞鍋 治人, 渡部 颯真, 小野植 雄大
(捕手) 林 瑠宇那, 正鏝 一

先攻 (本塁打)
(三塁打)
(二塁打)

後攻 (本塁打) 高岡 拳士郎
(三塁打) 井門 壮太郎, 渡部 颯真, 田中 千登, 西森 駿人③, 正鏝 一②
(二塁打) 高岡 拳士郎, 竹本 笙汰②, 西川 航太郎, 毛利 蒼生

特記事項

第1日	2021年08月03日	1回戦			試合時間：01時間26分										試合番号	7	
チーム名		1	2	3	4	5	6	7	8	9	10	11	12	13	14	合計	備考
山梨県立日川高等学校		0	1	0	0	0										1	得点差コールド
日本文理高等学校		5	0	3	0	X										8	

先攻 (投手) ●高橋 立琉
(捕手) 横瀬 豪也

後攻 (投手) ○桑原 美樹
(捕手) 伊藤 太知

先攻 (本塁打)
(三塁打)
(二塁打)

後攻 (本塁打) 設楽 大采, 桑原 美樹
(三塁打)
(二塁打)

特記事項 設楽大采 満塁本塁打

第1日	2021年08月03日	1回戦			試合時間：02時間36分										試合番号	8	
チーム名		1	2	3	4	5	6	7	8	9	10	11	12	13	14	合計	備考
啓新高等学校		0	0	0	6	1										7	得点差コールド
埼玉県立秩父農工科学高等学校		0	0	0	0	0										0	

先攻 (投手) ○渡邊 佑月, 梅田 瑠河
(捕手) 吉田 歩夢

後攻 (投手) 狩野 陽飛, ●堀口 航征, 狩野 陽飛, 宮内 悠河
(捕手) 新井 智也

先攻 (本塁打) 梅田 瑠河
(三塁打)
(二塁打) 小辻 張斗, 伊阪 航, 渡邊 佑月

後攻 (本塁打)
(三塁打) 浅見 遥士
(二塁打)

特記事項

第56回全日本高等学校男子ソフトボール選手権大会

会場所在地：福井県敦賀市 メイン会場：敦賀市きらめきスタジアム

《記録4号》

第1日	2021年08月03日	1回戦			試合時間：01時間43分										試合番号	9	
チーム名		1	2	3	4	5	6	7	8	9	10	11	12	13	14	合計	備考
飛龍高等学校		0	0	0	0	0	0	1								1	
岡山県立新見高等学校		0	1	1	0	0	0	x								2	

先攻 (投手) ●坂入 英
(捕手) 佐藤 玲弥

後攻 (投手) ○阿曾 慎太
(捕手) 中西 崇晏

先攻 (本塁打)
(三塁打) 新村 健太, 永嶋 琉聖
(二塁打)

後攻 (本塁打) 榎 上総
(三塁打) 有家 祥太
(二塁打)

特記事項

第1日	2021年08月03日	1回戦			試合時間：01時間46分										試合番号	10	
チーム名		1	2	3	4	5	6	7	8	9	10	11	12	13	14	合計	備考
千葉敬愛高等学校		0	0	0	0	0	0	2								2	
興國高等学校		0	0	1	0	0	0	0								1	

先攻 (投手) ○神田 迅
(捕手) 染谷 啓太

後攻 (投手) ●東野 洋平
(捕手) 中 浩一朗

先攻 (本塁打)
(三塁打)
(二塁打) 染谷 啓太

後攻 (本塁打)
(三塁打) 金谷 飛志
(二塁打) 林 歩夢

特記事項

第1日	2021年08月03日	1回戦			試合時間：01時間40分										試合番号	11	
チーム名		1	2	3	4	5	6	7	8	9	10	11	12	13	14	合計	備考
香川県立多度津高等学校		0	0	0	0	1	1	2								4	
山口県立徳山高等学校		0	0	0	0	0	0	0								0	

先攻 (投手) ○川田 彪翔
(捕手) 小林 正義

後攻 (投手) ●西谷 康志
(捕手) 石川 直樹

先攻 (本塁打) 川田 彪翔
(三塁打) 宮井 祐太
(二塁打)

後攻 (本塁打)
(三塁打) 小川 翼, 武舎 海碧
(二塁打)

特記事項

第1日	2021年08月03日	1回戦			試合時間：01時間45分										試合番号	12	
チーム名		1	2	3	4	5	6	7	8	9	10	11	12	13	14	合計	備考
青森県立五所川原農林高等学校		0	0	0	0	0										0	得点差コールド
京都府立南陽高等学校		1	3	10	13	x										27	

先攻 (投手) ●増川 颯一郎, 小田川 魁斗, 工藤 希
(捕手) 工藤 希, 小田川 魁斗

後攻 (投手) ○塚本 瑛太
(捕手) 南 皓貴

先攻 (本塁打)
(三塁打)
(二塁打)

後攻 (本塁打) 南 皓貴
(三塁打)
(二塁打)

特記事項

第56回全日本高等学校男子ソフトボール選手権大会

会場所在地：福井県敦賀市 メイン会場：敦賀市きらめきスタジアム

《記録4号》

第1日	2021年08月03日	1回戦			試合時間：02時間14分										試合番号	13	
チーム名		1	2	3	4	5	6	7	8	9	10	11	12	13	14	合計	備考
岐阜県立加茂高等学校		1	0	2	1	0	0	0								4	
白鷗大学足利高等学校		0	0	0	0	0	5	x								5	

先攻 (投手) 増井 辰真, ●岡部 修汰, 増井 辰真
(捕手) 永井 裕大

後攻 (投手) ○奥田 航大
(捕手) 阿部 竜也

先攻 (本塁打)
(三塁打) 後藤 浩太, 泉 憲伸
(二塁打)

後攻 (本塁打) 阿部 竜也
(三塁打)
(二塁打)

特記事項

第1日	2021年08月03日	1回戦			試合時間：01時間49分										試合番号	14	
チーム名		1	2	3	4	5	6	7	8	9	10	11	12	13	14	合計	備考
鹿児島県立鹿屋農業高等学校		0	2	4	0	0	1									7	得点差コールド
茨城県立下妻第二高等学校		0	0	0	0	0	0									0	

先攻 (投手) ○久保 勇生
(捕手) 小島 銀河

後攻 (投手) ●初澤 空蓮
(捕手) 下条 龍斗

先攻 (本塁打)
(三塁打)
(二塁打) 中原 蒼, 福永 凜太郎

後攻 (本塁打)
(三塁打)
(二塁打)

特記事項

第1日	2021年08月03日	2回戦			試合時間：01時間42分										試合番号	15	
チーム名		1	2	3	4	5	6	7	8	9	10	11	12	13	14	合計	備考
秋田県立由利工業高等学校		0	0	0	0	0										0	得点差コールド
長崎県立大村工業高等学校		5	30	5	0	x										40	

先攻 (投手) ●植村 亮靖
(捕手) 伊藤 継太

後攻 (投手) 山本 愛闘, ○遠藤 隆大
(捕手) 淀川 瑛澄, 上野 結来

先攻 (本塁打)
(三塁打)
(二塁打)

後攻 (本塁打) 淀川 瑛澄, 福永 涼③, 上野 結来, 池田 功揮, 野崎 陸
(三塁打) 森 文人, 北川 大悟②, 山本 愛闘, 池田 功揮, 上野 結来
(二塁打) 森 文人, 岩崎 大輝②, 村本 直輝

特記事項

第2日	2021年08月04日	2回戦			試合時間：01時間46分										試合番号	16	
チーム名		1	2	3	4	5	6	7	8	9	10	11	12	13	14	合計	備考
新島学園高等学校		1	0	1	1	1	0	0								4	
滝川高等学校		0	0	0	0	0	0	0								0	

先攻 (投手) ○新井 大和, 栗原 大青
(捕手) 大塚 文弥

後攻 (投手) ●深田 晋之輔
(捕手) 平尾 雄大

先攻 (本塁打) 春田 大輝
(三塁打)
(二塁打)

後攻 (本塁打)
(三塁打)
(二塁打) 深田 晋之輔

特記事項

第56回全日本高等学校男子ソフトボール選手権大会

会場所在地：福井県敦賀市 メイン会場：敦賀市きらめきスタジアム

《記録4号》

第2日	2021年08月04日	2回戦		試合時間：01時間51分											試合番号	17	
チーム名		1	2	3	4	5	6	7	8	9	10	11	12	13	14	合計	備考
豊川高等学校		3	1	0	0	4										8	得点差コールド
宮崎県立日向工業高等学校		0	0	0	0	0										0	

先攻 (投手) ○山田 龍之丞
(捕手) 村上 大空

後攻 (投手) ●小林 旺雅, 濱田 由都
(捕手) 黒田 智也

先攻 (本塁打) 八木 啓太
(三塁打) 神谷 蓮士朗
(二塁打)

後攻 (本塁打)
(三塁打)
(二塁打)

特記事項

第2日	2021年08月04日	2回戦		試合時間：01時間41分											試合番号	18	
チーム名		1	2	3	4	5	6	7	8	9	10	11	12	13	14	合計	備考
和歌山県立箕島高等学校		0	0	0	0	0	3	0								3	
徳島県立徳島科学技術高等学校		3	1	1	0	0	0	x								5	

先攻 (投手) ●島野 溪流
(捕手) 藪下 祐生

後攻 (投手) ○田宮 有貴
(捕手) 佐々木 蓮

先攻 (本塁打)
(三塁打) 藪下 祐生
(二塁打) 貴志 彪我

後攻 (本塁打) 佐々木 蓮
(三塁打) 西原 佑騎
(二塁打)

特記事項

第2日	2021年08月04日	2回戦		試合時間：01時間49分											試合番号	19	
チーム名		1	2	3	4	5	6	7	8	9	10	11	12	13	14	合計	備考
佐賀県立牛津高等学校		0	0	0	0	1										1	得点差コールド
光明学園相模原高等学校		2	0	3	6	x										11	

先攻 (投手) ●牧瀬 将太, 山下 真輝人
(捕手) 山下 真輝人, 今福 竹良

後攻 (投手) ○高橋 理央
(捕手) 野澤 空汰

先攻 (本塁打)
(三塁打)
(二塁打)

後攻 (本塁打) 村田 涼, 川内 良汰
(三塁打) 高橋 理央, 加藤 聖琉
(二塁打) 野澤 空汰, 木岡 達哉

特記事項

第2日	2021年08月04日	2回戦		試合時間：01時間28分											試合番号	20	
チーム名		1	2	3	4	5	6	7	8	9	10	11	12	13	14	合計	備考
滋賀県立栗東高等学校		0	0	0	0	0										0	得点差コールド
広島県立御調高等学校		0	2	1	1	3x										7	

先攻 (投手) ●久村 拓己
(捕手) 武内 晃太

後攻 (投手) ○山本 大輔, 吉岡 慧悟
(捕手) 大前 翔夢

先攻 (本塁打)
(三塁打)
(二塁打) 武内 晃太

後攻 (本塁打)
(三塁打) 後藤 龍哉
(二塁打)

特記事項

第56回全日本高等学校男子ソフトボール選手権大会

会場所在地：福井県敦賀市 メイン会場：敦賀市きらめきスタジアム

《記録4号》

第2日	2021年08月04日	2回戦		試合時間：01時間39分											試合番号	21	
チーム名		1	2	3	4	5	6	7	8	9	10	11	12	13	14	合計	備考
山形県立南陽高等学校		0	0	0	0	0										0	得点差コールド
愛媛県立松山工業高等学校		5	4	1	0	x										10	

先攻 (投手) ●佐藤 悠, 板垣 祇恩, 佐藤 悠
(捕手) 山内 佑星

後攻 (投手) 小野植 雄大, ○眞鍋 治人, 渡部 颯真, 小野植 雄大
(捕手) 林 瑠宇那, 正鏝 一

先攻 (本塁打)
(三塁打)
(二塁打)

後攻 (本塁打)
(三塁打)
(二塁打)

特記事項

第2日	2021年08月04日	2回戦		試合時間：01時間40分											試合番号	22	
チーム名		1	2	3	4	5	6	7	8	9	10	11	12	13	14	合計	備考
日本文理高等学校		0	0	0	0	0	0	0								0	
九州産業大学付属九州高等学校		2	0	0	0	3	0	x								5	

先攻 (投手) ●桑原 美樹
(捕手) 伊藤 太知

後攻 (投手) ○遠藤 佳隆, 金子 拓未
(捕手) 阿比留 徹生

先攻 (本塁打)
(三塁打)
(二塁打)

後攻 (本塁打) 東屋敷 駿人
(三塁打)
(二塁打) 阿比留 徹生

特記事項

第2日	2021年08月04日	2回戦		試合時間：02時間11分											試合番号	23	
チーム名		1	2	3	4	5	6	7	8	9	10	11	12	13	14	合計	備考
啓新高等学校		0	0	1	1	2	0	1								5	
郡山北工業高等学校		0	1	0	0	2	0	0								3	

先攻 (投手) 渡邊 佑月, ○梅田 瑠河
(捕手) 吉田 歩夢

後攻 (投手) ●秋葉 章太
(捕手) 薦原 涼成

先攻 (本塁打) 吉田 歩夢, 津田 龍輝②
(三塁打)
(二塁打) 山本 竜之介

後攻 (本塁打) 先崎 琳
(三塁打)
(二塁打)

特記事項

第2日	2021年08月04日	2回戦		試合時間：01時間52分											試合番号	24	
チーム名		1	2	3	4	5	6	7	8	9	10	11	12	13	14	合計	備考
岡山県立新見高等学校		0	0	0	2	0	0	0								2	
熊本県立熊本工業高等学校		0	0	0	1	0	0	0								1	

先攻 (投手) ○阿曾 慎太
(捕手) 中西 崇晏

後攻 (投手) ●吉本 和央
(捕手) 奥村 紘平

先攻 (本塁打)
(三塁打)
(二塁打)

後攻 (本塁打)
(三塁打)
(二塁打)

特記事項

第56回全日本高等学校男子ソフトボール選手権大会

会場所在地：福井県敦賀市 メイン会場：敦賀市きらめきスタジアム

《記録4号》

第2日	2021年08月04日	2回戦		試合時間：02時間08分											試合番号	25	
チーム名		1	2	3	4	5	6	7	8	9	10	11	12	13	14	合計	備考
大分県立日田林工高等学校		0	0	0	0	2	1	0								3	
千葉敬愛高等学校		0	2	1	3	2	0	x								8	

先攻 (投手) ●松尾 林太郎
(捕手) 栗野 衛唯

後攻 (投手) ○神田 迅, 西村 太良
(捕手) 染谷 啓太

先攻 (本塁打) 石川 勇大, 川津 颯太
(三塁打) 石川 勇大
(二塁打) 石川 勇大

後攻 (本塁打) 清覚 康生
(三塁打) 清覚 康生
(二塁打) 今田 優志

特記事項

第2日	2021年08月04日	2回戦		試合時間：01時間20分											試合番号	26	
チーム名		1	2	3	4	5	6	7	8	9	10	11	12	13	14	合計	備考
星稜高等学校		0	0	0	0	3										3	
香川県立多度津高等学校		3	0	3	3	1x										10	得点差コールド

先攻 (投手) ●井高 和宏
(捕手) 佐武 秀真

後攻 (投手) ○川田 彪翔
(捕手) 小林 正儀

先攻 (本塁打) 渡邊 拓海
(三塁打) 渡邊 拓海
(二塁打) 寺西 貴紀

後攻 (本塁打) 西原 陽平, 小林 一輝, 木村 康太郎, 三谷 隼大
(三塁打) 西原 陽平, 小林 一輝, 木村 康太郎, 三谷 隼大
(二塁打) 福岡 温啓, 小林 正儀

特記事項

第2日	2021年08月04日	2回戦		試合時間：01時間22分											試合番号	27	
チーム名		1	2	3	4	5	6	7	8	9	10	11	12	13	14	合計	備考
京都府立南陽高等学校		0	0	0	0	0										0	
高知県立岡豊高等学校		3	0	4	1	x										8	得点差コールド

先攻 (投手) ●塚本 瑛太
(捕手) 南 皓貴

後攻 (投手) ○武政 柊斗
(捕手) 望岡 海詩

先攻 (本塁打)
(三塁打)
(二塁打)

後攻 (本塁打) 島崎 竜成
(三塁打) 島崎 竜成
(二塁打) 森岡 直史, 島崎 竜成

特記事項

第2日	2021年08月04日	2回戦		試合時間：01時間12分											試合番号	28	
チーム名		1	2	3	4	5	6	7	8	9	10	11	12	13	14	合計	備考
白鷗大学足利高等学校		0	0	0	0	0										0	
沖縄県立読谷高等学校		2	3	4	1	x										10	得点差コールド

先攻 (投手) ●奥田 航大, 石鍋 晴人
(捕手) 阿部 竜也

後攻 (投手) ○名嘉山 拍空, 宮平 永夢
(捕手) 濱里 拓之介, 栗村 勝志

先攻 (本塁打)
(三塁打)
(二塁打)

後攻 (本塁打) 末吉 輝星, 仲宗根 柊哉
(三塁打) 末吉 輝星
(二塁打) 末吉 輝星

特記事項

第56回全日本高等学校男子ソフトボール選手権大会

会場所在地：福井県敦賀市 メイン会場：敦賀市きらめきスタジアム

《記録4号》

第2日	2021年08月04日	2回戦		試合時間：01時間46分											試合番号	29	
チーム名		1	2	3	4	5	6	7	8	9	10	11	12	13	14	合計	備考
島根県立安来高等学校		0	0	2	0	0										2	得点差コールド
鹿児島県立鹿屋農業高等学校		0	3	1	6	x										10	

先攻 (投手) ●喜多川 尊光, 梶村 司, 喜多川 尊光
(捕手) 山坂 棕也

後攻 (投手) ○中原 蒼
(捕手) 小島 銀河

先攻 (本塁打)
(三塁打)
(二塁打) 青戸 誠河

後攻 (本塁打) 有村 翼
(三塁打)
(二塁打)

特記事項

第1日	2021年08月03日	2回戦		試合時間：01時間21分											試合番号	30	
チーム名		1	2	3	4	5	6	7	8	9	10	11	12	13	14	合計	備考
盛岡中央高等学校		0	0	0	0	0										0	得点差コールド
富山県立富山工業高等学校		3	7	2	0	X										12	

先攻 (投手) ●設楽 陽平, 畠山 徳輝
(捕手) 千田 光

後攻 (投手) ○宮崎 湖羽
(捕手) 清水 陽太

先攻 (本塁打)
(三塁打)
(二塁打)

後攻 (本塁打) 宮崎 湖羽
(三塁打)
(二塁打) 宮崎 湖羽②, 瀬戸 颯

特記事項

第3日	2021年08月05日	3回戦		試合時間：02時間00分											試合番号	31	
チーム名		1	2	3	4	5	6	7	8	9	10	11	12	13	14	合計	備考
長崎県立大村工業高等学校		0	0	0	1	2	0	0								3	
新島学園高等学校		0	0	0	0	0	0	0								0	

先攻 (投手) ○村本 直輝
(捕手) 淀川 瑛澄

後攻 (投手) ●新井 大和
(捕手) 大塚 文弥

先攻 (本塁打) 山本 陸人
(三塁打)
(二塁打)

後攻 (本塁打)
(三塁打)
(二塁打)

特記事項

第3日	2021年08月05日	3回戦		試合時間：02時間39分											試合番号	32	
チーム名		1	2	3	4	5	6	7	8	9	10	11	12	13	14	合計	備考
徳島県立徳島科学技術高等学校		0	1	0	0	4	1	0								6	
豊川高等学校		0	2	0	0	0	0	2								4	

先攻 (投手) ○田宮 有貴
(捕手) 佐々木 蓮

後攻 (投手) ●山田 龍之丞
(捕手) 村上 大空

先攻 (本塁打) 樋富 琉弥
(三塁打)
(二塁打) 佐々木 蓮

後攻 (本塁打)
(三塁打)
(二塁打)

特記事項

第56回全日本高等学校男子ソフトボール選手権大会

会場所在地：福井県敦賀市 メイン会場：敦賀市きらめきスタジアム

《記録4号》

第3日	2021年08月05日	3回戦			試合時間：01時間40分										試合番号	33	
チーム名		1	2	3	4	5	6	7	8	9	10	11	12	13	14	合計	備考
広島県立御調高等学校		0	0	1	1	1	0	2								5	
光明学園相模原高等学校		0	0	0	0	0	0	0								0	

先攻 (投手) ○吉岡 慧悟
(捕手) 大前 翔夢

後攻 (投手) ●高橋 理央
(捕手) 野澤 空汰

先攻 (本塁打) 山本 勇, 沖野 翔也
(三塁打)
(二塁打)

後攻 (本塁打)
(三塁打)
(二塁打)

特記事項

第3日	2021年08月05日	3回戦			試合時間：02時間13分										試合番号	34	
チーム名		1	2	3	4	5	6	7	8	9	10	11	12	13	14	合計	備考
愛媛県立松山工業高等学校		0	2	0	1	0	0									3	得点差コールド
九州産業大学付属九州高等学校		2	0	0	4	0	4x									10	

先攻 (投手) ●眞鍋 治人, 小野植 雄大
(捕手) 林 瑠宇那

後攻 (投手) ○遠藤 佳隆
(捕手) 阿比留 徹生

先攻 (本塁打) 渡部 颯真
(三塁打)
(二塁打) 渡部 颯真

後攻 (本塁打) 久和 斗哉
(三塁打)
(二塁打) 村田 魁大, 阿比留 徹生

特記事項

第3日	2021年08月05日	3回戦			試合時間：02時間03分										試合番号	35	
チーム名		1	2	3	4	5	6	7	8	9	10	11	12	13	14	合計	備考
岡山県立新見高等学校		1	0	0	0	0	0	1								2	
啓新高等学校		0	0	0	0	0	0	0								0	

先攻 (投手) ○阿曾 慣太
(捕手) 中西 崇晏

後攻 (投手) ●梅田 瑠河
(捕手) 吉田 歩夢

先攻 (本塁打)
(三塁打) 中西 崇晏
(二塁打)

後攻 (本塁打)
(三塁打) 渡邊 佑月
(二塁打)

特記事項

第3日	2021年08月05日	3回戦			試合時間：01時間55分										試合番号	36	
チーム名		1	2	3	4	5	6	7	8	9	10	11	12	13	14	合計	備考
香川県立多度津高等学校		0	0	4	0	0	0									4	得点差コールド
千葉敬愛高等学校		2	0	0	0	7	2x									11	

先攻 (投手) ●川田 彪翔
(捕手) 小林 正儀

後攻 (投手) 神田 迅, 西村 太良, ○秋山 颯
(捕手) 染谷 啓太

先攻 (本塁打) 小林 正儀
(三塁打)
(二塁打)

後攻 (本塁打)
(三塁打) 神田 迅
(二塁打) 染谷 啓太

特記事項

第56回全日本高等学校男子ソフトボール選手権大会

会場所在地：福井県敦賀市 メイン会場：敦賀市きらめきスタジアム

《記録4号》

第3日	2021年08月05日	3回戦			試合時間：01時間46分										試合番号	37	
チーム名		1	2	3	4	5	6	7	8	9	10	11	12	13	14	合計	備考
高知県立岡豊高等学校		2	0	6	4	1										13	得点差コールド
沖縄県立読谷高等学校		0	0	0	0	1										1	

先攻 (投手) ○武政 終斗
(捕手) 望岡 海詩

後攻 (投手) ●名嘉山 拍空, 宮平 永夢
(捕手) 濱里 拓之介

先攻 (本塁打) 望岡 遥海, 森岡 直史, 島崎 竜成, 望岡 海詩
(三塁打) 松本 来綺
(二塁打) 望岡 海詩

後攻 (本塁打)
(三塁打)
(二塁打) 末吉 輝星

特記事項

第3日	2021年08月05日	3回戦			試合時間：01時間52分										試合番号	38	
チーム名		1	2	3	4	5	6	7	8	9	10	11	12	13	14	合計	備考
富山県立富山工業高等学校		4	0	1	0	0										5	得点差コールド
鹿児島県立鹿屋農業高等学校		1	7	3	0	1x										12	

先攻 (投手) ●宮崎 湖羽
(捕手) 清水 陽太

後攻 (投手) ○久保 勇生, 中原 蒼
(捕手) 小島 銀河

先攻 (本塁打)
(三塁打) 瀬戸 颯
(二塁打) 浜田 寛人

後攻 (本塁打)
(三塁打)
(二塁打) 有村 翼, 中原 蒼

特記事項

第3日	2021年08月05日	準々決勝			試合時間：01時間53分										試合番号	39	
チーム名		1	2	3	4	5	6	7	8	9	10	11	12	13	14	合計	備考
徳島県立徳島科学技術高等学校		0	1	2	0	0	0	0								3	
長崎県立大村工業高等学校		3	1	0	2	3	0	x								9	

先攻 (投手) ●田宮 有貴
(捕手) 佐々木 蓮

後攻 (投手) ○山本 愛闘
(捕手) 淀川 瑛澄

先攻 (本塁打) 田宮 有貴
(三塁打) 佐々木 蓮
(二塁打) 渡邊 颯亮

後攻 (本塁打) 川崎 夏瑞
(三塁打)
(二塁打)

特記事項

第3日	2021年08月05日	準々決勝			試合時間：02時間03分										試合番号	40	
チーム名		1	2	3	4	5	6	7	8	9	10	11	12	13	14	合計	備考
広島県立御調高等学校		0	0	0	0	0	3	1								4	
九州産業大学付属九州高等学校		0	0	0	0	0	0	1								1	

先攻 (投手) ○沖野 翔也, 吉岡 慧悟
(捕手) 大前 翔夢

後攻 (投手) ●遠藤 佳隆
(捕手) 阿比留 徹生

先攻 (本塁打)
(三塁打)
(二塁打) 山本 大輔, 胡 京佑, 岡川 慈宏

後攻 (本塁打)
(三塁打)
(二塁打) 阿比留 徹生

特記事項

第56回全日本高等学校男子ソフトボール選手権大会

会場所在地：福井県敦賀市 メイン会場：敦賀市きらめきスタジアム

《記録4号》

第3日	2021年08月05日	準々決勝			試合時間：01時間25分										試合番号	41	
チーム名		1	2	3	4	5	6	7	8	9	10	11	12	13	14	合計	備考
千葉敬愛高等学校		0	0	0	2	0										2	得点差コールド
岡山県立新見高等学校		2	0	1	8	x										11	

先攻 (投手) ●神田 迅, 秋山 颯
(捕手) 染谷 啓太

後攻 (投手) ○阿曾 慎太
(捕手) 中西 崇晏

先攻 (本塁打)
(三塁打)
(二塁打)

後攻 (本塁打)
(三塁打)
(二塁打) 大前 歩夢

特記事項

第3日	2021年08月05日	準々決勝			試合時間：01時間43分										試合番号	42	
チーム名		1	2	3	4	5	6	7	8	9	10	11	12	13	14	合計	備考
鹿児島県立鹿屋農業高等学校		0	0	0	0	0	1	0								1	
高知県立岡豊高等学校		0	0	3	1	2	0	x								6	

先攻 (投手) ●久保 勇生
(捕手) 小島 銀河

後攻 (投手) ○武政 柊斗
(捕手) 望岡 海詩

先攻 (本塁打)
(三塁打)
(二塁打) 有村 翼牙

後攻 (本塁打) 望岡 遥海, 松本 来綺
(三塁打)
(二塁打) 北村 拓海

特記事項

第4日	2021年08月06日	準決勝			試合時間：02時間19分										試合番号	43	
チーム名		1	2	3	4	5	6	7	8	9	10	11	12	13	14	合計	備考
広島県立御調高等学校		0	0	0	0	1	0	3	0							4	
長崎県立大村工業高等学校		0	3	0	0	0	1	0	1x							5	

先攻 (投手) 吉岡 慧悟, ●沖野 翔也
(捕手) 大前 翔夢

後攻 (投手) 村本 直輝, ○山本 愛闘
(捕手) 淀川 瑛澄

先攻 (本塁打) 西 颯太郎, 岡川 慈宏
(三塁打)
(二塁打) 沖野 翔也

後攻 (本塁打)
(三塁打)
(二塁打) 山本 陸人

特記事項

第4日	2021年08月06日	準決勝			試合時間：01時間36分										試合番号	44	
チーム名		1	2	3	4	5	6	7	8	9	10	11	12	13	14	合計	備考
高知県立岡豊高等学校		0	0	0	0	0	0	0								0	
岡山県立新見高等学校		0	4	1	0	0	0	x								5	

先攻 (投手) ●武政 柊斗
(捕手) 望岡 海詩

後攻 (投手) ○阿曾 慎太
(捕手) 中西 崇晏

先攻 (本塁打)
(三塁打) 望岡 遥海
(二塁打) 望岡 遥海

後攻 (本塁打)
(三塁打)
(二塁打) 赤木 良, 笹木 翔

特記事項

第56回全日本高等学校男子ソフトボール選手権大会

会場所在地：福井県敦賀市 メイン会場：敦賀市きらめきスタジアム

《記録4号》

第4日	2021年08月06日	決 勝				試合時間： 01時間43分										試合番号	45
チーム名		1	2	3	4	5	6	7	8	9	10	11	12	13	14	合計	備考
長崎県立大村工業高等学校		0	0	0	1	0	0	1								2	
岡山県立新見高等学校		0	0	0	0	0	0	0								0	

先攻 (投手) ○山本 愛闘, 村本 直輝
(捕手) 淀川 瑛澄

後攻 (投手) ●阿曾 慣太
(捕手) 中西 崇晏

先攻 (本塁打)
(三塁打)
(二塁打)

後攻 (本塁打)
(三塁打)
(二塁打)

特記事項