

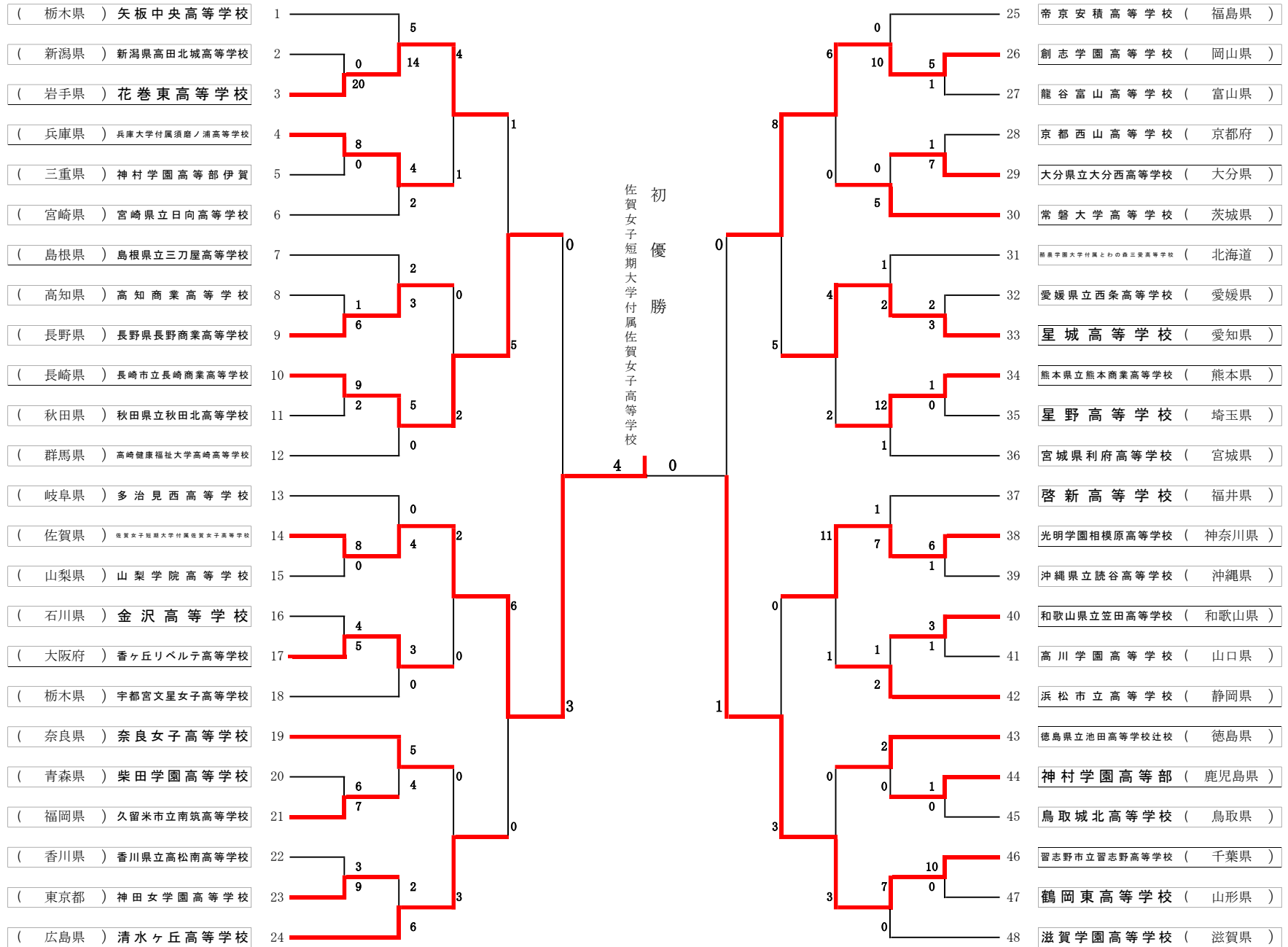
第39回 全国高等学校女子選抜大会

期日3年3月20日(土)～24日(水)

栃木県大田原市ソフトボール場

A球場：大田原市美原運動公園第二球場  
C球場：大田原グリーンパークA

B球場：大田原市美原運動公園野球場  
D球場：大田原グリーンパークC



問い合わせ先：

## 第39回全国高等学校女子ソフトボール選抜大会

会場所在地：栃木県

メイン会場：大田原市美原運動公園第二球場

《記録4号》

第1日	2021年03月20日	1回戦			試合時間：01時間15分										試合番号	1	
チーム名		1	2	3	4	5	6	7	8	9	10	11	12	13	14	合計	備考
新潟県立北城高等学校		0	0	0	0	0										0	得点差コールド
花巻東高等学校		3	4	13	0	x										20	

先攻 (投手) ●横田 真優  
(捕手) 島田 華後攻 (投手) ○本城 咲良, 高橋 奈々, 芳賀 梨乃明  
(捕手) 鎌田 志栞先攻 (本塁打)  
(三塁打)  
(二塁打)後攻 (本塁打) 後藤 実来②, 田崎 萌奈, 鎌田 志栞  
(三塁打) 熊谷 千尋②, 清水 皐, 後藤 実来  
(二塁打) 長尾 柚彩, 田崎 萌奈, 高橋 奈々, 清水 皐, 太田 ひな

特記事項

第1日	2021年03月20日	1回戦			試合時間：01時間36分										試合番号	2	
チーム名		1	2	3	4	5	6	7	8	9	10	11	12	13	14	合計	備考
兵庫大学附属須磨ノ浦高等学校		3	0	0	2	0	1	2								8	
神村学園高等部伊賀		0	0	0	0	0	0	0								0	

先攻 (投手) ○高橋 伶奈, 前坂 七海  
(捕手) 上田 ころこ後攻 (投手) ●北村 美乃莉, 植田 七菜  
(捕手) 遠藤 夢歩先攻 (本塁打) 上田 ころこ  
(三塁打)  
(二塁打) 田代 歩夢, 坂本 京花②, 漆原 花後攻 (本塁打)  
(三塁打)  
(二塁打)

特記事項

第1日	2021年03月20日	1回戦			試合時間：01時間19分										試合番号	3	
チーム名		1	2	3	4	5	6	7	8	9	10	11	12	13	14	合計	備考
高知商業高等学校		0	0	0	1	0	0	0								1	
長野県長野商業高等学校		0	1	4	0	1	0	x								6	

先攻 (投手) ●岡山 彩花  
(捕手) 細川 真花後攻 (投手) ○中川 実久, 塚田 絢子  
(捕手) 東方 伽奈枝先攻 (本塁打)  
(三塁打)  
(二塁打)後攻 (本塁打) 石田 叶美  
(三塁打)  
(二塁打) 新開 汐喜②

特記事項

第1日	2021年03月20日	1回戦			試合時間：01時間37分										試合番号	4	
チーム名		1	2	3	4	5	6	7	8	9	10	11	12	13	14	合計	備考
秋田県立秋田北高等学校		0	0	2	0	0	0									2	得点差コールド
長崎県立長崎商業高等学校		0	6	0	0	0	3x									9	

先攻 (投手) ●伊藤 茉奈  
(捕手) 今野 蓮華後攻 (投手) ○川瀬 百花  
(捕手) 松尾 愛里先攻 (本塁打)  
(三塁打) 伊藤 茉奈  
(二塁打) 石山 友愛後攻 (本塁打) 永野 芽衣  
(三塁打) 松尾 愛里  
(二塁打) 後田 彩花

特記事項

## 第39回全国高等学校女子ソフトボール選抜大会

会場所在地：栃木県

メイン会場：大田原市美原運動公園第二球場

《記録4号》

第1日	2021年03月20日	1回戦			試合時間：01時間13分										試合番号	5	
チーム名		1	2	3	4	5	6	7	8	9	10	11	12	13	14	合計	備考
山梨学院高等学校		0	0	0	0	0										0	得点差コールド
佐賀女子短期大学付属佐賀女子高		0	1	6	1	X										8	

先攻 (投手) ●穴久保 瑠華, 向山 琴葉  
(捕手) 長田 芽後攻 (投手) ○辻 奈奈, 富岡 真那, 入口 もえ  
(捕手) 椎場 希来先攻 (本塁打)  
(三塁打)  
(二塁打) 藤吉 めい後攻 (本塁打) 椎場 希来, 小松 優月, 安東 彩渚  
(三塁打)  
(二塁打) 小松 優月, 右田 雅

特記事項

第1日	2021年03月20日	1回戦			試合時間：01時間39分										試合番号	6	
チーム名		1	2	3	4	5	6	7	8	9	10	11	12	13	14	合計	備考
金沢高等学校		0	0	0	3	1	0	0								4	
香ヶ丘リベルテ高等学校		1	0	1	3	0	0	X								5	

先攻 (投手) ●古川 歩佳, 堀川 遥名  
(捕手) 朝倉 彩海後攻 (投手) ○武部 凜  
(捕手) 辻 茉紘先攻 (本塁打) 高橋 彩花  
(三塁打)  
(二塁打) 小西 陽菜②, 小高 桃乃後攻 (本塁打) 吉田 真央  
(三塁打)  
(二塁打) 日紫喜 柚香③

特記事項

第1日	2021年03月20日	1回戦			試合時間：01時間22分										試合番号	7	
チーム名		1	2	3	4	5	6	7	8	9	10	11	12	13	14	合計	備考
久留米市立南筑高等学校		1	0	3	2	0	0	1								7	
柴田学園高等学校		0	3	0	0	1	0	2								6	

先攻 (投手) ○西田 佳世  
(捕手) 弓削 嘉星後攻 (投手) ●小田桐 かのん, 島貫 菜々美, 小田桐 かのん  
(捕手) 村岡 蘭先攻 (本塁打) 坂本 真央  
(三塁打)  
(二塁打) 坂本 真央, 中尾 遥香後攻 (本塁打) 村岡 蘭  
(三塁打) 山本 真愛  
(二塁打) 佐藤 侑奈, 對田 朋香

特記事項

第1日	2021年03月20日	1回戦			試合時間：01時間40分										試合番号	8	
チーム名		1	2	3	4	5	6	7	8	9	10	11	12	13	14	合計	備考
神田女学園高等学校		0	0	3	5	0	0	1								9	
香川県立高松南高等学校		0	0	0	2	1	0	0								3	

先攻 (投手) ○八角 美海  
(捕手) 中山 彩後攻 (投手) ●森 琉帆  
(捕手) 濱野 水希先攻 (本塁打) 大場 純華, 中山 彩  
(三塁打)  
(二塁打) 秋山 心美, 宮坂 千里, 岩崎 珠絵里, 大場 純華後攻 (本塁打) 荒井 咲星  
(三塁打) 森 琉帆  
(二塁打)

特記事項

## 第39回全国高等学校女子ソフトボール選抜大会

会場所在地：栃木県

メイン会場：大田原市美原運動公園第二球場

《記録4号》

第1日	2021年03月20日	1回戦			試合時間：01時間36分										試合番号	9	
チーム名		1	2	3	4	5	6	7	8	9	10	11	12	13	14	合計	備考
龍谷富山高等学校		0	0	0	1	0	0	0								1	
創志学園高等学校		5	0	0	0	0	0	x								5	

先攻 (投手) 長田 莉桜, ●吉田 望椰  
(捕手) 内山 藍来

後攻 (投手) 小城 遥香, ○瀧島 小智美  
(捕手) 上林 藍子, 高橋 杏那, 上林 藍子

先攻 (本塁打)  
(三塁打) 吉田 望椰  
(二塁打)

後攻 (本塁打)  
(三塁打) 濱中 小雪  
(二塁打) 上林 藍子

特記事項

第1日	2021年03月20日	1回戦			試合時間：01時間56分										試合番号	10	
チーム名		1	2	3	4	5	6	7	8	9	10	11	12	13	14	合計	備考
大分県立大分西高等学校		1	0	0	0	0	3	3								7	
京都西山高等学校		0	1	0	0	0	0	0								1	

先攻 (投手) 伊達 朝香, ○伊東 蒼生, 安部 遥子  
(捕手) 米村 萌花, 柴北 朱莉

後攻 (投手) ●綾城 桜子  
(捕手) 松林 愛真

先攻 (本塁打)  
(三塁打)  
(二塁打) 利光 芽維②, 伊東 蒼生, 山口 莉琉

後攻 (本塁打)  
(三塁打) 尾崎 祐香  
(二塁打)

特記事項

第1日	2021年03月20日	1回戦			試合時間：01時間37分										試合番号	11	
チーム名		1	2	3	4	5	6	7	8	9	10	11	12	13	14	合計	備考
愛媛県立西条高等学校		0	0	0	0	2	0	0	0							2	
星城高等学校		0	0	2	0	0	0	0	1x							3	

先攻 (投手) ●上野 恵夢  
(捕手) 大塚 弥香

後攻 (投手) ○平 蒼唯  
(捕手) 日比野 佑香

先攻 (本塁打)  
(三塁打)  
(二塁打)

後攻 (本塁打) 棕梨 咲楽  
(三塁打)  
(二塁打) 出口 菜々実, 土谷 琉華

特記事項

第1日	2021年03月20日	1回戦			試合時間：01時間41分										試合番号	12	
チーム名		1	2	3	4	5	6	7	8	9	10	11	12	13	14	合計	備考
熊本県立熊本商業高等学校		0	0	1	0	0	0	0								1	
星野高等学校		0	0	0	0	0	0	0								0	

先攻 (投手) ○下村 彩葉  
(捕手) 宮下 桃乙

後攻 (投手) ●滝澤 奈津, 大島 萌々子  
(捕手) 宮毛 莉未

先攻 (本塁打)  
(三塁打)  
(二塁打)

後攻 (本塁打)  
(三塁打)  
(二塁打)

特記事項

## 第39回全国高等学校女子ソフトボール選抜大会

会場所在地：栃木県

メイン会場：大田原市美原運動公園第二球場

《記録4号》

第1日	2021年03月20日	1回戦			試合時間：01時間39分										試合番号	13	
チーム名		1	2	3	4	5	6	7	8	9	10	11	12	13	14	合計	備考
沖縄県立読谷高等学校		1	0	0	0	0	0	0								1	
光明学園相模原高等学校		0	2	1	3	0	0	x								6	

先攻 (投手) ●真栄城 由奈  
(捕手) 上地 花菜子後攻 (投手) ○須永 小晴, 日置 佳奈, 佐藤 真夢  
(捕手) 緒方 ころこ先攻 (本塁打) 喜屋原 咲  
(三塁打)  
(二塁打)後攻 (本塁打) 川原 悠莉  
(三塁打)  
(二塁打) 向田 衣舞, 窪 帆乃夏

特記事項

第1日	2021年03月20日	1回戦			試合時間：01時間22分										試合番号	14	
チーム名		1	2	3	4	5	6	7	8	9	10	11	12	13	14	合計	備考
和歌山県立笠田高等学校		3	0	0	0	0	0	0								3	
高川学園高等学校		1	0	0	0	0	0	0								1	

先攻 (投手) ○田中 心  
(捕手) 小川 瑠菜後攻 (投手) ●金光 桔佳  
(捕手) 村上 純萌先攻 (本塁打)  
(三塁打)  
(二塁打) 宮井 七瑠後攻 (本塁打)  
(三塁打)  
(二塁打)

特記事項

第1日	2021年03月20日	1回戦			試合時間：01時間17分										試合番号	15	
チーム名		1	2	3	4	5	6	7	8	9	10	11	12	13	14	合計	備考
鳥取城北高等学校		0	0	0	0	0	0	0								0	
神村学園高等部		0	0	0	0	1	0	x								1	

先攻 (投手) ●櫻田 采音  
(捕手) 久野 日花里後攻 (投手) ○遠矢 怜奈  
(捕手) 澁江 マリン先攻 (本塁打)  
(三塁打)  
(二塁打) 久野 日花里後攻 (本塁打)  
(三塁打)  
(二塁打) 高崎 愛花, 澁江 マリン

特記事項

第1日	2021年03月20日	1回戦			試合時間：01時間20分										試合番号	16	
チーム名		1	2	3	4	5	6	7	8	9	10	11	12	13	14	合計	備考
鶴岡東高等学校		0	0	0	0	0										0	得点差コールド
習志野市立習志野高等学校		6	0	4	0	x									10		

先攻 (投手) ●鈴木 菜々美  
(捕手) 齋藤 千愛後攻 (投手) ○馬場 ことり  
(捕手) 齊藤 遥夏先攻 (本塁打)  
(三塁打)  
(二塁打) 今井 愛後攻 (本塁打)  
(三塁打)  
(二塁打) 馬場 ことり, 柴田 夏美, 加藤 詩音

特記事項

## 第39回全国高等学校女子ソフトボール選抜大会

会場所在地：栃木県

メイン会場：大田原市美原運動公園第二球場

《記録4号》

第2日	2021年03月22日	2回戦		試合時間：01時間25分											試合番号	17	
チーム名		1	2	3	4	5	6	7	8	9	10	11	12	13	14	合計	備考
矢板中央高等学校		0	0	0	5	0										5	得点差コールド
花巻東高等学校		11	0	3	0	X										14	

先攻 (投手) ●鈴木 菖, 小藤 莉愛  
(捕手) 堀江 舞耶後攻 (投手) ○本城 咲良  
(捕手) 鎌田 志葉先攻 (本塁打)  
(三塁打)  
(二塁打) 飯塚 雅妃, 平山 優那, 山口 歩美, 角 紗晴後攻 (本塁打) 後藤 実来②  
(三塁打) 本城 咲良  
(二塁打) 長尾 柚彩

特記事項

第2日	2021年03月22日	2回戦		試合時間：01時間40分											試合番号	18	
チーム名		1	2	3	4	5	6	7	8	9	10	11	12	13	14	合計	備考
宮崎県立日向高等学校		0	2	0	0	0	0	0								2	
兵庫大学附属須磨ノ浦高等学校		2	0	0	0	0	2	x								4	

先攻 (投手) ●本崎 姫葉  
(捕手) 黒田 七海後攻 (投手) 前坂 七海, 安藤 くるみ, ○高橋 伶奈  
(捕手) 上田 ころこ先攻 (本塁打)  
(三塁打)  
(二塁打) 藤田 滯, 横山 祈星後攻 (本塁打) 安藤 くるみ  
(三塁打)  
(二塁打)

特記事項

第2日	2021年03月22日	2回戦		試合時間：01時間27分											試合番号	19	
チーム名		1	2	3	4	5	6	7	8	9	10	11	12	13	14	合計	備考
長野県長野商業高等学校		0	0	0	0	0	2	1								3	
島根県立三刀屋高等学校		1	0	0	0	1	0	0								2	

先攻 (投手) ○中川 実久  
(捕手) 東方 伽奈枝後攻 (投手) ●田中 亜沙美  
(捕手) 石原 菜月先攻 (本塁打)  
(三塁打)  
(二塁打) 久保田 夏帆, 石田 叶美後攻 (本塁打)  
(三塁打)  
(二塁打)

特記事項

第2日	2021年03月22日	2回戦		試合時間：01時間33分											試合番号	20	
チーム名		1	2	3	4	5	6	7	8	9	10	11	12	13	14	合計	備考
長崎県立長崎商業高等学校		0	3	0	2	0	0	0								5	
高崎健康福祉大学高崎高等学校		0	0	0	0	0	0	0								0	

先攻 (投手) ○川瀬 百花  
(捕手) 松尾 愛里後攻 (投手) ●松下 果鈴  
(捕手) 兵藤 月花先攻 (本塁打)  
(三塁打)  
(二塁打) 野田 瑞季後攻 (本塁打)  
(三塁打)  
(二塁打) 高橋 音羽

特記事項

## 第39回全国高等学校女子ソフトボール選抜大会

会場所在地：栃木県

メイン会場：大田原市美原運動公園第二球場

《記録4号》

第2日	2021年03月22日	2回戦		試合時間：01時間25分											試合番号	21	
チーム名		1	2	3	4	5	6	7	8	9	10	11	12	13	14	合計	備考
多治見西高等学校		0	0	0	0	0	0	0								0	
佐賀女子短期大学付属佐賀女子高		0	1	0	1	2	0	X								4	

先攻 (投手) ●新屋 ひなた  
(捕手) 和久井 美来後攻 (投手) ○辻 奈奈, 入口 もえ  
(捕手) 椎場 希来先攻 (本塁打)  
(三塁打)  
(二塁打) 武知 陽向後攻 (本塁打) 安東 彩渚  
(三塁打)  
(二塁打) 枝松 愛子, 右田 雅, 小松 優月

特記事項

第2日	2021年03月22日	2回戦		試合時間：01時間17分											試合番号	22	
チーム名		1	2	3	4	5	6	7	8	9	10	11	12	13	14	合計	備考
宇都宮文星女子高等学校		0	0	0	0	0	0	0								0	
香ヶ丘リベルテ高等学校		0	0	1	0	0	2	X								3	

先攻 (投手) ●小山田 まとい, 岡 柚月  
(捕手) 青木 奈々後攻 (投手) ○武部 凜, 橘木 凜  
(捕手) 辻 茉紘先攻 (本塁打)  
(三塁打)  
(二塁打)後攻 (本塁打)  
(三塁打)  
(二塁打) 岡本 優姫

特記事項

第2日	2021年03月22日	2回戦		試合時間：01時間10分											試合番号	23	
チーム名		1	2	3	4	5	6	7	8	9	10	11	12	13	14	合計	備考
久留米市立南筑高等学校		1	1	0	0	0	1	1								4	
奈良女子高等学校		0	1	1	0	3	0	x								5	

先攻 (投手) ●西田 佳世  
(捕手) 弓削 嘉星後攻 (投手) ○米崎 茉菜  
(捕手) 古崎 零先攻 (本塁打) 大坪 穂乃花  
(三塁打)  
(二塁打) 中尾 遥香, 荒巻 涼香後攻 (本塁打)  
(三塁打)  
(二塁打) 角田 さくら②, 太田 桜

特記事項

第2日	2021年03月22日	2回戦		試合時間：01時間47分											試合番号	24	
チーム名		1	2	3	4	5	6	7	8	9	10	11	12	13	14	合計	備考
神田女学園高等学校		0	0	1	0	0	1	0								2	
清水ヶ丘高等学校		3	0	1	0	0	2	x								6	

先攻 (投手) ●八角 美海  
(捕手) 中山 彩後攻 (投手) 原 千尋, ○石井 咲楓  
(捕手) 塩谷 真優先攻 (本塁打) 八角 美海, 秋山 心美  
(三塁打)  
(二塁打)後攻 (本塁打) 岩月 優衣, 塩谷 真優, 梶山 陽菜  
(三塁打)  
(二塁打)

特記事項

## 第39回全国高等学校女子ソフトボール選抜大会

会場所在地：栃木県

メイン会場：大田原市美原運動公園第二球場

《記録4号》

第2日	2021年03月22日	2回戦		試合時間：01時間11分											試合番号	25	
チーム名		1	2	3	4	5	6	7	8	9	10	11	12	13	14	合計	備考
帝京安積高等学校		0	0	0	0	0										0	得点差コールド
創志学園高等学校		1	2	6	1	x										10	

先攻 (投手) ●沼沢 樹奈, 金澤 美緒  
(捕手) 加藤 雛後攻 (投手) ○小城 遥香, 出口 麻耶  
(捕手) 上林 藍子先攻 (本塁打)  
(三塁打)  
(二塁打)後攻 (本塁打) 濱中 小雪, 上林 藍子  
(三塁打) 今田 珠里  
(二塁打) 住友 ゆづき

特記事項

第2日	2021年03月22日	2回戦		試合時間：01時間37分											試合番号	26	
チーム名		1	2	3	4	5	6	7	8	9	10	11	12	13	14	合計	備考
常磐大学高等学校		0	0	2	2	0	1	0								5	
大分県立大分西高等学校		0	0	0	0	0	0	0								0	

先攻 (投手) ○佐々木 萌愛  
(捕手) 片岡 真実後攻 (投手) ●伊達 朝香, 伊東 蒼生  
(捕手) 米村 萌花, 柴北 朱莉先攻 (本塁打)  
(三塁打) 佐々木 萌愛  
(二塁打) 大高 優芽後攻 (本塁打)  
(三塁打)  
(二塁打)

特記事項

第2日	2021年03月22日	2回戦		試合時間：01時間36分											試合番号	27	
チーム名		1	2	3	4	5	6	7	8	9	10	11	12	13	14	合計	備考
星城高等学校		0	0	0	0	1	1	0								2	
酪農学園大学付属とわの森三愛高		0	0	0	0	1	0	0								1	

先攻 (投手) ○平 蒼唯, 立松 はづき  
(捕手) 日比野 佑香後攻 (投手) ●横島 花, 佐竹 彩樺, 横島 花, 佐竹 彩樺  
(捕手) 木村 優空先攻 (本塁打)  
(三塁打)  
(二塁打) 出口 菜々実, 椋梨 咲楽後攻 (本塁打)  
(三塁打)  
(二塁打) 山本 うらら②

特記事項

第2日	2021年03月22日	2回戦		試合時間：01時間27分											試合番号	28	
チーム名		1	2	3	4	5	6	7	8	9	10	11	12	13	14	合計	備考
熊本県立熊本商業高等学校		0	5	0	0	7										12	得点差コールド
宮城県利府高等学校		0	0	0	0	1										1	

先攻 (投手) ○下村 彩葉  
(捕手) 宮下 桃乙後攻 (投手) ●早坂 青空, 大山 優月  
(捕手) 石崎 瑚々音先攻 (本塁打)  
(三塁打) 福田 莉央, 内田 佳奈子, 松田 麻衣  
(二塁打) 金子 萌後攻 (本塁打)  
(三塁打)  
(二塁打)

特記事項



## 第39回全国高等学校女子ソフトボール選抜大会

会場所在地：栃木県

メイン会場：大田原市美原運動公園第二球場

《記録4号》

第2日	2021年03月22日	2回戦		試合時間：01時間27分											試合番号	29	
チーム名		1	2	3	4	5	6	7	8	9	10	11	12	13	14	合計	備考
光明学園相模原高等学校		0	2	0	0	2	1	2								7	
啓新高等学校		1	0	0	0	0	0	0								1	

先攻 (投手) ○須永 小晴, 日置 佳奈  
(捕手) 緒方 こころ

後攻 (投手) ●金田 夢愛  
(捕手) 田中 あい

先攻 (本塁打) 須永 小晴, 澁谷 心都  
(三塁打)  
(二塁打) 川原 悠莉②, 込山 あねむ

後攻 (本塁打)  
(三塁打) 田中 あい  
(二塁打)

特記事項

第2日	2021年03月22日	2回戦		試合時間：01時間32分											試合番号	30	
チーム名		1	2	3	4	5	6	7	8	9	10	11	12	13	14	合計	備考
和歌山県立笠田高等学校		0	1	0	0	0	0	0								1	
浜松市立高等学校		0	0	0	0	0	1	1x								2	

先攻 (投手) ●田中 心  
(捕手) 小川 瑠菜

後攻 (投手) ○内山 実咲  
(捕手) 齋藤 朝菜

先攻 (本塁打)  
(三塁打)  
(二塁打) 橋本 陽向

後攻 (本塁打)  
(三塁打)  
(二塁打) 布澤 たから

特記事項

第2日	2021年03月22日	2回戦		試合時間：01時間37分											試合番号	31	
チーム名		1	2	3	4	5	6	7	8	9	10	11	12	13	14	合計	備考
徳島県立池田高等学校辻校		0	1	1	0	0	0	0								2	
神村学園高等部		0	0	0	0	0	0	0								0	

先攻 (投手) ○佐古 茉奈  
(捕手) 奥井 日晴

後攻 (投手) ●遠矢 怜奈, 溝口 梨代, 遠矢 怜奈  
(捕手) 澁江 マリン, 大野 梨央

先攻 (本塁打)  
(三塁打)  
(二塁打)

後攻 (本塁打)  
(三塁打)  
(二塁打) 高崎 愛花

特記事項

第2日	2021年03月22日	2回戦		試合時間：01時間03分											試合番号	32	
チーム名		1	2	3	4	5	6	7	8	9	10	11	12	13	14	合計	備考
滋賀学園高等学校		0	0	0	0	0										0	得点差コールド
習志野市立習志野高等学校		0	7	0	0	x										7	

先攻 (投手) ●白子 綾香  
(捕手) 浅見 侑来

後攻 (投手) ○馬場 ことり  
(捕手) 斉藤 遥夏

先攻 (本塁打)  
(三塁打)  
(二塁打)

後攻 (本塁打)  
(三塁打) 北村 梨奈  
(二塁打) 斉藤 遥夏

特記事項

## 第39回全国高等学校女子ソフトボール選抜大会

会場所在地：栃木県

メイン会場：大田原市美原運動公園第二球場

《記録4号》

第3日	2021年03月23日	3回戦			試合時間：01時間53分										試合番号	33	
チーム名		1	2	3	4	5	6	7	8	9	10	11	12	13	14	合計	備考
花巻東高等学校		0	0	0	0	0	1	0	3							4	
兵庫大学附属須磨ノ浦高等学校		0	0	1	0	0	0	0	0							1	

先攻 (投手) ○本城 咲良  
(捕手) 鎌田 志菜後攻 (投手) ●高橋 伶奈  
(捕手) 上田 ころこ先攻 (本塁打) 熊谷 千尋  
(三塁打)  
(二塁打) 鎌田 志菜, 高橋 奈々後攻 (本塁打)  
(三塁打)  
(二塁打) 坂本 京花, 上田 ころこ

特記事項

第3日	2021年03月23日	3回戦			試合時間：01時間30分										試合番号	34	
チーム名		1	2	3	4	5	6	7	8	9	10	11	12	13	14	合計	備考
長崎県立長崎商業高等学校		0	0	0	0	0	0	0	2							2	
長野県長野商業高等学校		0	0	0	0	0	0	0	0							0	

先攻 (投手) ○川瀬 百花  
(捕手) 松尾 愛里後攻 (投手) ●中川 実久  
(捕手) 東方 伽奈枝先攻 (本塁打)  
(三塁打)  
(二塁打)後攻 (本塁打)  
(三塁打)  
(二塁打) 石田 叶美

特記事項

第3日	2021年03月23日	3回戦			試合時間：01時間17分										試合番号	35	
チーム名		1	2	3	4	5	6	7	8	9	10	11	12	13	14	合計	備考
香ヶ丘リベルテ高等学校		0	0	0	0	0	0	0								0	
佐賀女子短期大学附属佐賀女子高		0	0	0	0	1	1	X								2	

先攻 (投手) ●武部 凛  
(捕手) 辻 茉紘後攻 (投手) ○辻 奈奈  
(捕手) 椎場 希来先攻 (本塁打)  
(三塁打)  
(二塁打) 村尾 董後攻 (本塁打)  
(三塁打) 河野 まひる  
(二塁打)

特記事項

第3日	2021年03月23日	3回戦			試合時間：01時間25分										試合番号	36	
チーム名		1	2	3	4	5	6	7	8	9	10	11	12	13	14	合計	備考
清水ヶ丘高等学校		0	0	0	0	0	2	1								3	
奈良女子高等学校		0	0	0	0	0	0	0								0	

先攻 (投手) ○原 千尋  
(捕手) 塩谷 真優後攻 (投手) ●米崎 茉菜, 深川 愛実  
(捕手) 古崎 零先攻 (本塁打)  
(三塁打)  
(二塁打) 勝目 結月, 塩谷 真優後攻 (本塁打)  
(三塁打)  
(二塁打)

特記事項

## 第39回全国高等学校女子ソフトボール選抜大会

会場所在地：栃木県

メイン会場：大田原市美原運動公園第二球場

《記録4号》

第3日	2021年03月23日	3回戦			試合時間：01時間37分										試合番号	37	
チーム名		1	2	3	4	5	6	7	8	9	10	11	12	13	14	合計	備考
創志学園高等学校		1	0	2	1	2	0	0								6	
常磐大学高等学校		0	0	0	0	0	0	0								0	

先攻 (投手) ○小城 遥香, 瀧島 小智美  
(捕手) 上林 藍子, 平賀 千楽

後攻 (投手) ●佐々木 萌愛  
(捕手) 片岡 真実

先攻 (本塁打)  
(三塁打)  
(二塁打) 濱中 小雪, 平山 咲陽

後攻 (本塁打)  
(三塁打)  
(二塁打)

特記事項

第3日	2021年03月23日	3回戦			試合時間：01時間31分										試合番号	38	
チーム名		1	2	3	4	5	6	7	8	9	10	11	12	13	14	合計	備考
熊本県立熊本商業高等学校		0	1	0	0	1	0	0								2	
星城高等学校		2	0	0	1	0	1	x								4	

先攻 (投手) ●下村 彩葉  
(捕手) 宮下 桃乙

後攻 (投手) ○立松 ほづき  
(捕手) 日比野 佑香

先攻 (本塁打) 小林 雛  
(三塁打)  
(二塁打) 金子 早希

後攻 (本塁打)  
(三塁打)  
(二塁打) 出口 菜々実

特記事項

第3日	2021年03月23日	3回戦			試合時間：01時間32分										試合番号	39	
チーム名		1	2	3	4	5	6	7	8	9	10	11	12	13	14	合計	備考
浜松市立高等学校		0	0	1	0	0										1	得点差コールド
光明学園相模原高等学校		2	2	7	0	x									11		

先攻 (投手) ●内山 実咲  
(捕手) 齋藤 朝菜

後攻 (投手) ○須永 小晴, 日置 佳奈, 佐藤 真夢  
(捕手) 緒方 こころ

先攻 (本塁打)  
(三塁打)  
(二塁打)

後攻 (本塁打) 池田 有沙  
(三塁打) 澁谷 心都  
(二塁打) 川原 悠莉②

特記事項

第3日	2021年03月23日	3回戦			試合時間：01時間48分										試合番号	40	
チーム名		1	2	3	4	5	6	7	8	9	10	11	12	13	14	合計	備考
習志野市立習志野高等学校		1	0	0	0	1	0	1								3	
徳島県立池田高等学校辻校		0	0	0	0	0	0	0								0	

先攻 (投手) ○馬場 ことり  
(捕手) 齊藤 遥夏

後攻 (投手) ●佐古 茉奈  
(捕手) 奥井 日晴

先攻 (本塁打)  
(三塁打)  
(二塁打)

後攻 (本塁打)  
(三塁打)  
(二塁打)

特記事項

## 第39回全国高等学校女子ソフトボール選抜大会

会場所在地：栃木県

メイン会場：大田原市美原運動公園第二球場

《記録4号》

第3日	2021年03月23日	準々決勝			試合時間：01時間34分										試合番号	41	
チーム名		1	2	3	4	5	6	7	8	9	10	11	12	13	14	合計	備考
花巻東高等学校		0	0	0	1	0	0	0								1	
長崎県立長崎商業高等学校		0	0	5	0	0	0	X								5	

先攻 (投手) ●本城 咲良, 芳賀 梨乃明, 高橋 奈々  
(捕手) 鎌田 志葉

後攻 (投手) ○川瀬 百花, 後田 彩花  
(捕手) 松尾 愛里

先攻 (本塁打)  
(三塁打)  
(二塁打) 熊谷 千尋, 後藤 実来

後攻 (本塁打)  
(三塁打)  
(二塁打) 黒川 洗季

特記事項

第3日	2021年03月23日	準々決勝			試合時間：01時間41分										試合番号	42	
チーム名		1	2	3	4	5	6	7	8	9	10	11	12	13	14	合計	備考
佐賀女子短期大学付属佐賀女子高		0	0	0	1	0	2	3								6	
清水ヶ丘高等学校		0	0	0	0	0	0	0								0	

先攻 (投手) ○辻 奈奈, 田島 心菜, 入口 もえ  
(捕手) 椎場 希来

後攻 (投手) ●中島 なつみ, 溝端 純奈  
(捕手) 塩谷 真優

先攻 (本塁打)  
(三塁打) 小松 優月, 河野 まひる  
(二塁打) 枝松 愛子, 大久保 凜

後攻 (本塁打)  
(三塁打)  
(二塁打) 岩月 優衣

特記事項

第3日	2021年03月23日	準々決勝			試合時間：01時間39分										試合番号	43	
チーム名		1	2	3	4	5	6	7	8	9	10	11	12	13	14	合計	備考
星城高等学校		0	0	3	2	0	0	0								5	
創志学園高等学校		4	3	0	0	1	0	x								8	

先攻 (投手) ●立松 はづき  
(捕手) 日比野 佑香

後攻 (投手) 小城 遥香, ○瀧島 小智美  
(捕手) 上林 藍子

先攻 (本塁打) 石川 晴菜  
(三塁打)  
(二塁打) 日比野 佑香, 棕梨 咲楽

後攻 (本塁打) 上林 藍子  
(三塁打)  
(二塁打) 住友 ゆづき, 上林 藍子

特記事項

第3日	2021年03月23日	準々決勝			試合時間：01時間46分										試合番号	44	
チーム名		1	2	3	4	5	6	7	8	9	10	11	12	13	14	合計	備考
習志野市立習志野高等学校		0	0	0	0	0	0	3								3	
光明学園相模原高等学校		0	0	0	0	0	0	0								0	

先攻 (投手) ○馬場 ことり  
(捕手) 斉藤 遥夏

後攻 (投手) ●須永 小晴  
(捕手) 緒方 こころ

先攻 (本塁打) 縄 明優花  
(三塁打)  
(二塁打) 北村 梨奈

後攻 (本塁打)  
(三塁打)  
(二塁打)

特記事項

第39回全国高等学校女子ソフトボール選抜大会

会場所在地：栃木県

メイン会場：大田原市美原運動公園第二球場

《記録4号》

第4日	2021年03月24日	準決勝			試合時間：01時間34分										試合番号	45	
チーム名		1	2	3	4	5	6	7	8	9	10	11	12	13	14	合計	備考
習志野市立習志野高等学校		0	0	0	1	0	0	0								1	
創志学園高等学校		0	0	0	0	0	0	0								0	

先攻 (投手) ○馬場 ことり  
(捕手) 斉藤 遥夏

後攻 (投手) ●小城 遥香  
(捕手) 上林 藍子

先攻 (本塁打)  
(三塁打)  
(二塁打) 斉藤 遥夏

後攻 (本塁打)  
(三塁打)  
(二塁打)

特記事項

第4日	2021年03月24日	準決勝			試合時間：01時間30分										試合番号	46	
チーム名		1	2	3	4	5	6	7	8	9	10	11	12	13	14	合計	備考
長崎県立長崎商業高等学校		0	0	0	0	0	0	0								0	
佐賀女子短期大学付属佐賀女子高		1	2	0	0	0	0	X								3	

先攻 (投手) ●川瀬 百花, 後田 彩花, 川瀬 百花  
(捕手) 松尾 愛里

後攻 (投手) ○辻 奈奈  
(捕手) 椎場 希来

先攻 (本塁打)  
(三塁打)  
(二塁打)

後攻 (本塁打) 小松 優月  
(三塁打) 小松 優月, 河野 まひる  
(二塁打)

特記事項

第4日	2021年03月24日	決勝			試合時間：01時間42分										試合番号	47	
チーム名		1	2	3	4	5	6	7	8	9	10	11	12	13	14	合計	備考
佐賀女子短期大学付属佐賀女子高		0	0	0	1	0	1	2								4	
習志野市立習志野高等学校		0	0	0	0	0	0	0								0	

先攻 (投手) ○辻 奈奈  
(捕手) 椎場 希来

後攻 (投手) ●馬場 ことり  
(捕手) 斉藤 遥夏

先攻 (本塁打) 枝松 愛子  
(三塁打)  
(二塁打) 右田 雅, 大久保 凜

後攻 (本塁打)  
(三塁打)  
(二塁打)

特記事項